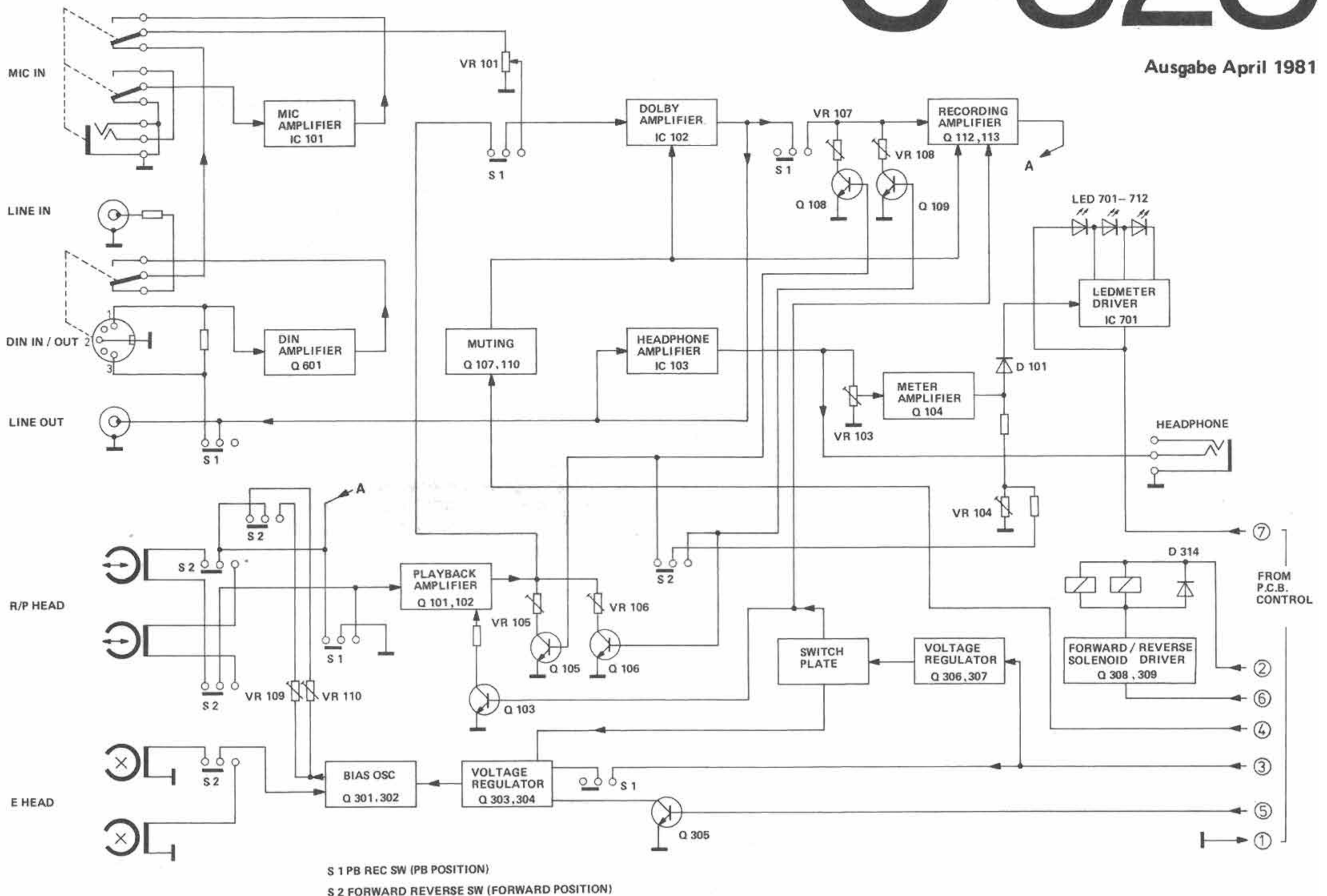


Service Anleitung Service Manual Instructions de Service

Dual

C 828

Ausgabe April 1981



INHALT

Seite/Page

2	Technische Daten
3	Blockschaltbild
4	Funktionsbeschreibung
5	
6/7	
8 - 10	Abgleichanleitung
11	Abgleichpositionen
12	Verdrahtungsplan
13 - 16	Schaltbild
17/18	IC-Blockdiagramm
19 - 22	Printplatten
23/24	Mechanischer Teil
25 - 30	Ersatzteile mit Explosionsdarstellung

CONTENTS

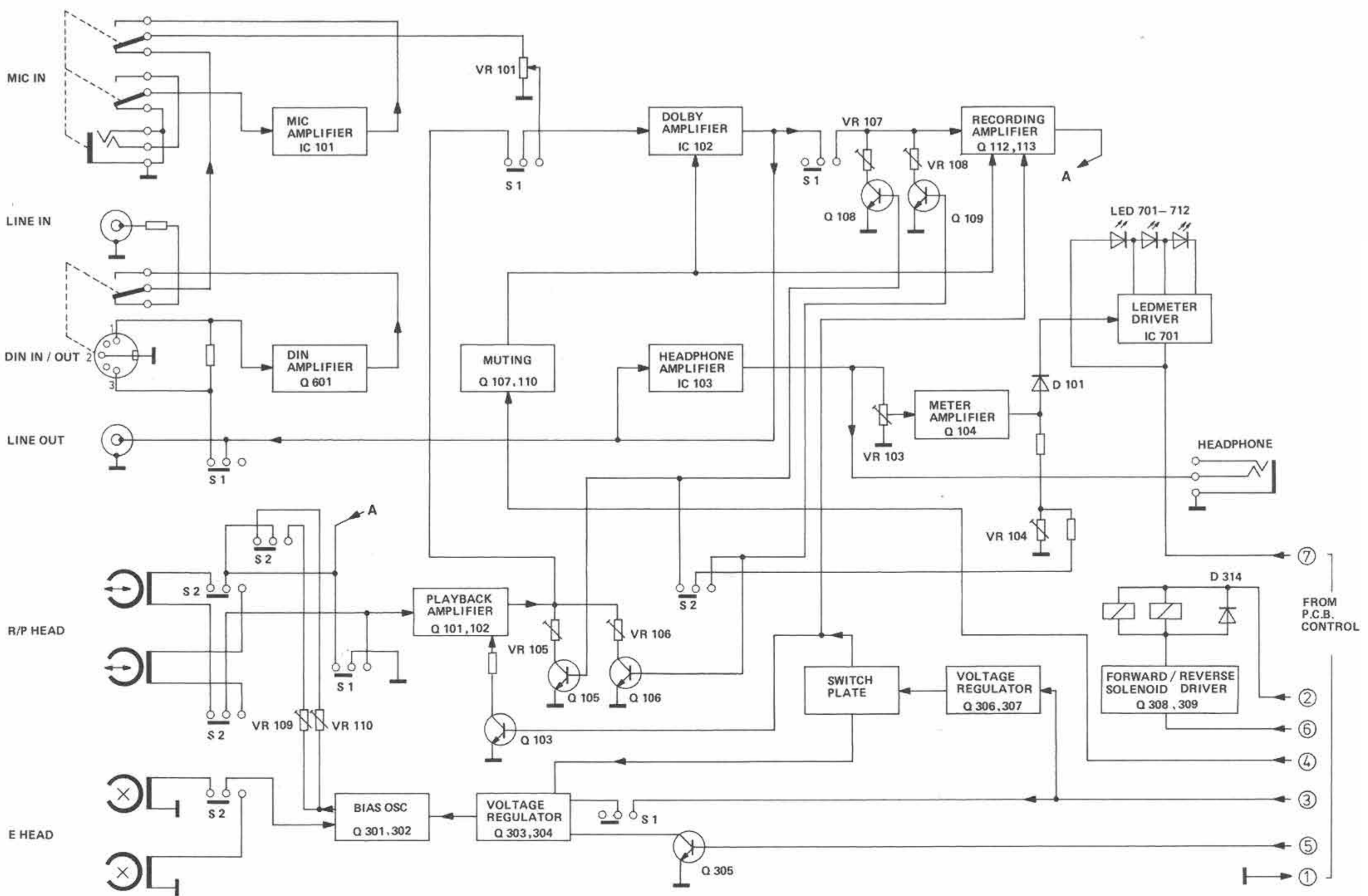
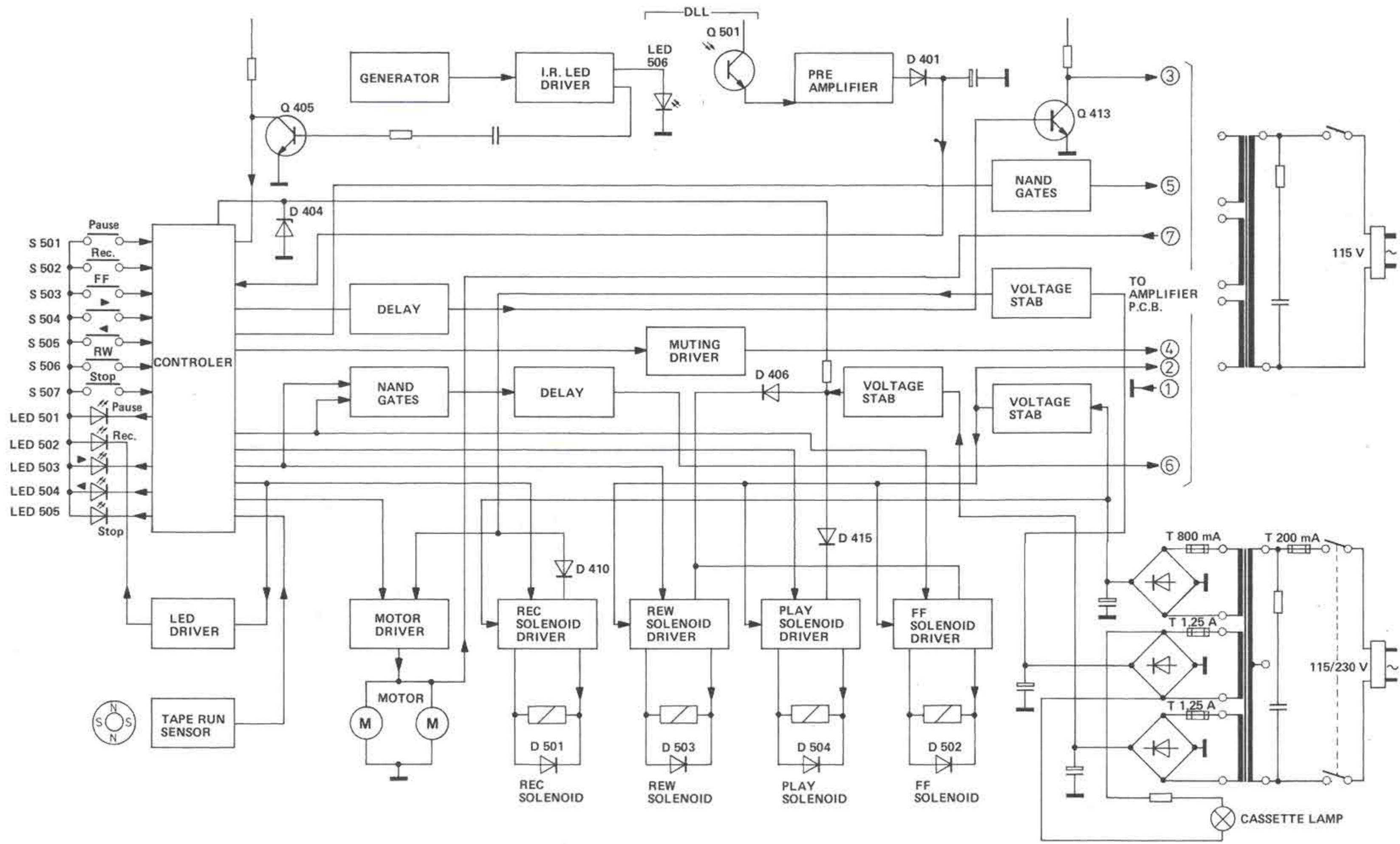
Technical data
Bloc diagram
Functional description
Alignment instructions
Alignment positions
Wiring schema
Wiring diagram
IC-bloc diagram
Printed circuit boards
Mechanical Part
Replacement with exploded views

SOMMAIRE

Caractéristiques techniques
Schema de bloc
Description du fonctionnement
Instructions de alignement
Positions de alignement
Schéma de câble
Schéma de électrique
Schéma de bloc IC
Plaques de inscription
Partie mécanique
Piece détaches et vues explosées

Dual Gebrüder Steidinger · 7742 St. Georgen/Schwarzwald

Technische Daten (typische Werte)	Technical Data (typical value)	Caractéristiques techniques (valeur caractéristique)	
Das Gerät erfüllt bzw. übertrifft die in DIN 45 500 festgelegten Anforderungen an Geräte der Heimstudio-Technik HiFi).	The unit meets the requirements of DIN 45 500 for domestic HiFi equipment. The data given are based on the current DIN reference tapes.	Cet appareil surpasse par ses performances les exigences de la norme DIN 45 500 (matériel HiFi, grand public).	
Bandgeschwindigkeit	Tape speed	Vitesse de bande	4,75 cm/s (1 7/8 ips)
Abweichung von der Soll-Geschwindigkeit	Deviation from correct speed	Ecart de la vitesse de référence	± 0,7 %
Kurzzeitige Geschwindigkeitsschwankungen (Tonhöenschwankungen) W.R.M.S. nach DIN nur Wiedergabe nach DIN Aufnahme/Wiedergabe	Wow and flutter Weighted RMS to DIN for playback only to DIN for recording/playback	Fluctuations instantanées de la vitesse (variations de la hauteur du son) W.R.M.S. suivant DIN uniquement lecture suivant DIN enregistrement/lecture	± 0,04 % ± 0,08 % ± 0,11 %
Übertragungsbereich (bezogen auf DIN-Toleranzfeld) Fe -Band CrO ₂ -Band FeCr-Band Reineisen-Band	Frequency response (ref. to DIN tolerances) Standard Fe tape CrO ₂ tape FeCr tape Pure metal tape	Bande passante (ramenée à la plage de tolérance DIN) Bande Fe Bande CrO ₂ Bande FeCr Bande fer pur	30 – 16 500 Hz 30 – 17 000 Hz 30 – 18 000 Hz 30 – 19 000 Hz
Ruhegeräuschspannungsabstand mit Dolby NR Fe -Band CrO ₂ -Band FeCr-Band Reineisen-Band	Signal-to-noise-ratio with Dolby NR Standard Fe tape CrO ₂ tape FeCr tape Pure metal tape	Rapport signal/bruit avec Dolby NR Bande Fe Bande CrO ₂ Bande FeCr Bande fer pur	66 dB 66 dB 69 dB 69 dB
Übersprechdämpfung (bei 1 000 Hz) zwischen zusammengehörigen Kanälen zwischen Kanälen in Gegenrichtung	Channel separation (at 1,000 Hz) between stereo channels in opposite direction	Diaphonie (à 1 000 Hz) en sens stéréo en sens inverse	35 dB 62 dB
Löschdämpfung bei 1 000 Hz	Erasure at 1,000 Hz	Atténuation d'effacement à 1 000 Hz	70 dB
Oszillator-Frequenz (Gegentaktoszillator)	Oscillator (push/pull oscillator)	Fréquence de l'oscillateur (oscillateur push-pull)	105 kHz
Eingänge (Empfindlichkeit für 0 dB) Mikrofon (1/4" Koax.-Buchse) Receiver/Verstärker (DIN-Buchse) Receiver/Verstärker (RCA-Buchsen)	Inputs (sensitivity at 0 dB) Microphone (1/4" coaxial jack) Receiver/amplifier (DIN connector) Receiver/amplifier (RCA jacks)	Entrées (sensibilité pour 0 dB) Micro (prise coaxiale de 1/4") Ampli-tuner/amplificateur (prise DIN) Ampli-tuner/amplificateur (prise RCA)	0,3 mV/ 5 kOhm 1 mV/10 kOhm 80 mV/60 kOhm
Ausgänge Receiver/Verstärker (DIN-Buchse) Receiver/Verstärker (RCA-Buchsen) Kopfhörer (1/4" Koax. Buchse)	Outputs Receiver/amplifier (DIN connector) Receiver/amplifier (RCA jacks) Headphones (1/4 coaxial jack)	Sorties Ampli-tuner/amplificateur (prise DIN) Ampli-tuner/amplificateur (prises RCA) Casque d'écoute (prise coaxiale de 1/4")	550 mV/5 kOhm 560 mV/2 kOhm 4 – 2 000 Ohm
Umspulzeit für C 60 Cassette	Fast winding time for C 60 cassettes	Temps de rebobinage pour cassette C 60	80 sec.
Bandlaufüberwachung (elektronisch) Abschaltzeit	Tape monitor (electronically) shut-off time	Contrôle du défilement de bande (électronique) temps de déclenchement	1,2 s
Netzspannung	Line voltage	Tension secteur	115 V und 230 V oder 115 V
Netzfrequenz	Line frequency	Fréquence secteur	50 / 60 Hz
Leistungsaufnahme	Power requirement	Consommation	25 Watt



S 1 PB REC SW (PB POSITION)
S 2 FORWARD REVERSE SW (FORWARD POSITION)

Funktionsbeschreibung C 828

Analogteil

Wiedergabe

Die vom Tonkopf kommende Spannung (ca. 300 μ V beim Abspielen des DIN-Bezugspegels) wird zunächst mit den Transistoren Q 101 und Q 102 verstärkt und mit dem Gegenkopplungsnetzwerk R 166, R 169 und C 141 entsprechend entzerrt. Durch Verändern der Tonkopffresonanz mit Hilfe der Kondensatoren C 131, C 132, C 135 (Hinzuschalten oder Auftrennen) kann der Wiedergabefrequenzgang im Hochtonbereich korrigiert werden. Mit VR 102 wird der Wiedergabefrequenzgang im Bereich von 315 Hz bis 4 kHz linearisiert (wird werkseitig vorgenommen). Die Umschaltung der Wiedergabeentzerrung von 120 μ s auf 70 μ s erfolgt durch das Durchschalten von Transistor Q 103. Der Wiedergabepegel wird beim Abspielen des Dolby-Bezugspegels (200 nWb/m) mit VR 105 und VR 106 für jedes Kopfsystem getrennt an der Cinch-Ausgangsbuchse auf 550 mV eingestellt. Diese Einstellung ist für eine einwandfreie Funktion der Dolbyschaltung notwendig.

Das Wiedergabesignal gelangt über den A-W-Schalter S 1 – 3 zum Eingang der Dolbyschaltung IC 102, Pin 5. Ist der Dolby-Wahlschalter S 8 – 1 ausgeschaltet, wird das Signal innerhalb der Dolbyschaltung um ca. 26 dB linear verstärkt, während bei eingeschaltetem Dolby frequenz- und pegelabhängig verstärkt wird. Das Ausgangssignal gelangt von Pin 7 (IC 102) über den A-W-Schalter S 1 – 7 zur Kopfhörerendstufe IC 103 Pin 3 und 4, zum Cinch-Ausgang und über den A-W-Schalter S 1 – 5 zur DIN-Buchse.

Damit keine Schaltgeräusche an die Ausgangsbuchsen gelangen, wird das Ausgangssignal mit Transistor Q 107 kurzgeschlossen, auch wird der Eingang des Aufnahmeverstärkers mit Q 110 an 0 V gelegt. Das High-Signal für die Stummschaltung wird auf der Laufwerksteuerplatte erzeugt bei folgenden Funktionen: Fast Forward, Rewind und Stop.

Aufnahme

Für die Aufnahme stehen drei verschiedene Quellen zur Verfügung. Bei Belegung des DIN-Einganges wird der Line-Eingang abgeschaltet. Durch das Anschließen eines Mono- oder Stereomikrofones wird das von dem Line- oder DIN-Eingang kommende Signal abgeschaltet. Das Signal am Mic-Eingang wird mit dem rauscharmen IC 101 verstärkt, während das Signal am DIN-Eingang mit Q 601 verstärkt wird. Das Signal vom Line-Eingang gelangt direkt zum Aussteuerungssteller VR 101. Von hier gelangt es über den A-W-Schalter S 1 – 3 an den Eingang Pin 5 der Dolbyschaltung IC 102. Mit S 7 – 1 wird das MPX-Filter zugeschaltet um bei der Aufnahme von Rundfunksendungen eventuell vorhandene Pilottonreste zu unterdrücken.

Innerhalb des Dolby-Prozessors verzweigt sich das Signal auf zwei verschiedene Ausgänge, Pin 3 und Pin 7 von IC 102. Das vom Dolby-Process unbeeinflusste Signal von Pin 3 wird bei Aufnahme über den A-W-Schalter S 1 – 7 zum Monitorausgang (Line), Anzeige- und Kopfhörerverstärker geführt. Das Signal von Pin 7 gelangt über A-W-Schalter S 1 – 9 zum Aufnahmeverstärker (Q 112 und Q 113). Der Aufprechstrom wird für jedes Kopfsystem getrennt mit VR 107 und VR 108 eingestellt. Die Zuschaltung erfolgt mit Q 108 und Q 109 die durch die Stellung des Reverseschalters S 2 – 8 abhängt, der Pegel und die Entzerrung werden über die Transistoren Q 111, Q 114 bis Q 119 an die unterschiedlichen Bandsorten angepaßt. Über den Sperrkreis L 103 wird das Aufnahmesignal dem Tonkopf zugeführt, mit VR 109 und VR 110 wird die Vormagnetisierung dazugemischt. Durch Zuschalten der Widerstände R 301 bis R 310 durch die Bandsortenwahlschalter S 3 Fe, S 4 Cr, S 5 FeCr und S 6 Met, wird der HF-Oszillator so beeinflusst, daß sich für die verschiedenen Bandsorten ein optimaler Arbeitspunkt ergibt. Mit einem HIGH-Signal an der Basis von Q 305 wird der Oszillator stummgeschaltet. Der Löschstrom wird mit VR 111 eingestellt. Bei Aufnahmebetrieb wird der DIN-Ausgang mit A-W-Schalter S 1 – 5 vom Monitor-signal abgetrennt.

Aussteuerungsanzeige

Das Ausgangssignal gelangt sowohl bei Aufnahme wie auch bei Wiedergabe zum Kopfhörerverstärker IC 103. Mit C 151 wird das Signal für den Anzeigeverstärker (Q 104) vom Ausgang des IC 103 (Pin 6) angekoppelt.

Mit VR 103 wird die 0 dB-, mit VR 104 die –20 dB-Marke eingestellt. IC 701 steuert die LEDs direkt an, wobei die Anzeige als trägheitsloses Lichtband arbeitet mit einem bedämpften Rücklauf (C 155 u. R 185).

Reverseschalter S 2

Der Reverseschalter S 2 wird mit den Arbeitskontakten der Relais RY 301 und RY 302 gebildet. Durch ein HIGH-Signal (Stecker A, Pin 6) an der Basis steuert Q 309 durch, sowie kurzzeitig Q 308, damit wird ein sicheres Ansprechen der Relais realisiert. Nach dem Sperren von Q 308 übernimmt dann Q 309 den Haltezustand der Relais.

Gerätesteuerung

Alle Geräte- und Laufwerkfunktionen werden durch einen 4-Bit Mikroprozessor gesteuert. Die Taktfrequenz beträgt ca. 455 kHz mit CF 501 an Pin 24 und 25 des Prozessors IC 401.

Reset

Beim Einschalten des C 828 laufen die Versorgungsspannungen auf ihren Nennwert, damit sperrt Q 406 und legt ein HIGH Pegel an den Reset Eingang Pin 23 von IC 401. Mit dieser LOW-HIGH Flanke wird der Programmzähler des Prozessors auf seine Anfangsadresse gesetzt und der Prozessor für seine Funktionsabläufe freigegeben.


Eingaben

Die Laufwerkbedientasten und die Geräteschalter geben ihre Informationen als aktive HIGH Signale an den Prozessor. Die Kontakte RECORD SPERRE S 508 (Reverse) und S 509 (Forward) entsprechen einem HIGH Signal, wenn eine Musikkassette eingelegt ist = Kontakte offen. Damit ignoriert der Prozessor das Betätigen der Taste RECORD.

DLL

Es wird das kontaktlose Infrarot-Lichtleitersystem verwendet. Der Infrarotsender LED 506 wird mit dem freischwingenden Oszillator IC 402 und dem Transistor Q 401 angesteuert, Periodendauer $T = 1$ ms, $f = 1$ kHz. Dieses Taktverfahren sichert einen einwandfreien Betrieb gegenüber Gleichlicht und Störreflexionen. Mit dem Fototransistor Q 501 werden die Lichtimpulse in elektrische Impulse umgewandelt und mit dem Komparator IC 402 verarbeitet. Wird die Lichtleiterstrecke unterbrochen (DLL EIN), so steht am Ausgang von IC 402 Pin 7 ein wellenförmiger HIGH Pegel für die Dauer der Unterbrechung an, der mit C 406, R 417 und D 401 auf LOW Pegel gebracht wird. Dieses LOW Signal entsteht auch, wenn der Kassettensucher S 512 geschlossen ist (Kassette entnommen) und Q 501 gesperrt wird. Der Prozessor erkennt durch Anlegen des LOW Signales an Pin 37 (IC 401) auf DLL Ein = Kassette entnommen. Die Stoppfunktion wird ausgeführt, die LED STOP blinkt, bei Aufnahmebetrieb wird die RECORD Funktion aufgehoben, die Motoren werden abgeschaltet. Im Playbetrieb wird die Laufrichtung gespeichert, die entsprechende LED leuchtet weiter, nach Einlegen der Kassette wird die vorher angewählte Betriebsart PLAY wieder durchgeführt. Das Oszillatorsignal von IC 402 wird an Pin 1 von C 410 ausgekoppelt und gelangt über Transistor Q 405 an den Interrupteingang des Prozessors. (Siehe Endabschaltung).

Endabschaltung

Die Information – Band läuft – wird von einer mehrpoligen Magnetscheibe, die am Antriebsrad des Zählers befestigt ist, an IC 501 gegeben. Dieses IC beinhaltet ein Hallelement, das auf wechselnde magnetische Felder reagiert. Die vom IC 501 erzeugten Impulse gelangen an Pin 31 von IC 401. Diese Bandlaufrichtung wird mit der 1 kHz Frequenz des DLL Oszillators verglichen. Bleiben die Bandlaufimpulse aus z.B. bei einer schwergängigen Kassette, so wird STOP ausgelöst. Befindet sich der Schalter MODE in Stellung Dauerspiel , so wird laufend in Rechts- und Linkslauf geschaltet. In der Betriebsfunktion Schneller Vorlauf (Fast Forward) und Schneller Rücklauf (Rewind) wird sofort die Stoppfunktion ausgeführt. Bei Bandlaufstörungen sollte auch die 1 kHz (± 5 %) Frequenz des DLL Oszillators IC 402 überprüft werden, da sie als Referenzfrequenz für die Endabschaltung dient.

Ausgaben

Alle Ausgaben für die Gerätefunktionen und LED-Anzeigen werden von dem Prozessor als aktiv LOW ausgegeben. Als Beispiel ist der Signalverlauf für PLAY herangezogen. Das aktive LOW Signal des Prozessors (Pin 29, IC 401) gelangt an die Basis von Q 422 der sperrt, damit wird Q 425 durchgesteuert und legt 0 V an den Magneten PLAY. Durch das Sperren von Transistor Q 422 gelangt ein HIGH Signal über C 420 an die Basis von Q 423, dieser steuert durch und damit schaltet Q 424 eine Überspannung für eine bestimmte Dauer (ca. 200 ms) an den Magneten PLAY. Nach Ablauf des Zeitgliedes (C 420) sperrt Q 424 und Diode D 415 übernimmt den Haltezustand, bis Q 425 durch ein HIGH Signal des Prozessors den Magneten abschaltet. Diese Übererregung sichert ein schnelles und sicheres Ansprechen des Magneten. Dieses Prinzip gilt auch für die anderen Steuermagnete. In der Gerätefunktion PLAY wird zuerst der Magnet PLAY bestromt und mit einem Zeitversatz von ca. 100 ms je nach gewählter Bandlaufrichtung Magnet FF oder REWIND. Diode D 406 übernimmt den Haltezustand des angewählten Magneten. Die Laufwerkmotore werden mit Transistor Q 409 eingeschaltet. Ein LOW Signal (Pin 26, IC 401) an der Basis sperrt Q 407, damit schaltet Q 408 den Transistor Q 409 durch. Mit dem Einschalten der Motoren wird auch die Betriebsspannung für die LED-Aussteuerungsanzeige eingeschaltet (Stecker A, Pin 7).

Record Stand By

Mit dem Betätigen der Taste RECORD gibt der Prozessor IC 401 ein LOW Signal von Pin 19 an die Basis von Q 403, dieser sperrt, Q 402 wird leitend, die LED RECORD leuchtet. Zusätzlich werden die Transistoren Q 410 und Q 412 leitend, der Magnet RECORD wird bestromt. Gleichzeitig wird vom Prozessor Magnet PLAY aktiviert und die LED PAUSE.

the unit switches continually from right-hand to left-hand motion. In fast forward and rewind mode, the stop function is immediately carried out. If the tape is not running smoothly, the 1 kHz ($\pm 5\%$) frequency of the DLL oscillator IC 402 should also be checked, as it serves as a reference frequency for limit switch-off.

Outputs

All outputs for the device functions and LED displays come from the processor as active LOW. The course of signals for PLAY is used as an example. The active LOW signal of the processor (pin 29, IC 401) reaches the base of Q 422 which becomes reverse-biased, as the result of which Q 425 becomes forward-biased and applies 0 V to the PLAY magnet. As transistor Q 422 is negative-biased, the HIGH signal reaches the base of Q 423 via C 420, this becomes forward-biased and thus Q 424 connects an overvoltage to the PLAY magnetic for each period of time (approximately 200 ms). After the timer (C 420) has elapsed, Q 424 becomes reverse-biased and diode D 415 holds this until Q 425 switches-off the magnet by means of a HIGH signal from the processor. This over-excitation ensures rapid and reliable response of the magnet. This principle also applies to the other control magnets. In PLAY mode, first of all the magnet PLAY is energized and, depending on the selected direction of motion, the magnet FF or REWIND becomes energized with a delay of approximately 100 ms. Diode D 406 then holds the selected magnet. The drive motors are activated with transistor Q 409. A LOW signal (pin 26, IC 401) at its base causes Q 407 to become reverse-biased, as the result of which Q 408 causes transistor Q 409 to become forward-biased. The operating voltage for the LED recording level display is also activated when the motors are switched-on (plug A, pin 7).

Record standby

When the RECORD button is operated, the processor IC 401 routes a LOW signal from pin 19 to the base of Q 403, this becomes reverse-

biased, Q 402 becomes forward-biased and the LED RECORD lights up. In addition, the transistors Q 410 and Q 412 become conductive and the RECORD magnet is energized. At the same time, the PLAY magnet and the LED PAUSE are activated by the processor. When Q 403 becomes reverse-biased, the flip-flop IC 404 (C 434, R 431, D 417, R 430) is reset and the output of IC 404, pin 4 is switched to HIGH level, as the result of which the oscillator is muted. After the right-hand motion or left-hand motion (reverse) play button has been operated, the LOW signal output by the processor is switched to the flip-flop IC 404, pin 1 via the decoupling diodes D 420 (FF) or D 421 (rewind). In this way, the output IC 404 pin 4 switches with a delay to LOW level and the RF oscillator is enabled. In this way, inadvertent erasure is prevented with this circuitry.

Reverse

After the left-hand motion = reverse play button has been operated, IC 401 passes on a LOW signal from pin 20 to the delay element IC 404 pin 8/9. After approximately 200 ms, transistor Q 413 becomes reverse-biased as the result of a LOW signal at the output of IC 404 pin 11. With the HIGH signal at the collector of Q 413 (plug A, pin 6), the driver stages for the relays RY 301 and RY 302 are switched through. The normally closed contacts of the relays constitute the reverse switch S 2.

Muting

The muting signal is switched with transistor Q 404. If Q 404 is forward-biased, Q 429 becomes reverse-biased and applies a HIGH level to the control output plug A, pin 4. Muting is thus activated (refer to the description of the analog section). A LOW signal from IC 401 pin 18 to the base causes Q 440 to become reverse-biased, as the result of which Q 429 becomes forward-biased after a time delay (C 431) and a LOW signal is applied to the collector of Q 429. Muting is cancelled. Muting is activated by the functions FF, REWIND, STOP and DLL ON.

Description du fonctionnement du C 828

Partie analogique

Reproduction

La tension qui vient de la tête magnétique (d'env. 300 μ V lors de la lecture du niveau de référence DIN) est amplifiée par les transistors Q 101 et Q 102 avant d'être corrigée par le réseau de contre-réaction R 166, R 169 et C 141. La courbe de réponse à la reproduction peut être corrigée dans la zone des aigus en modifiant la résonance de la tête magnétique à l'aide des condensateurs C 131, C 132 et C 135 (les intercaler ou les couper). VR 102 permet de linéariser la courbe de réponse à la reproduction dans la plage de 315 Hz à 4 kHz (effectué à l'usine). La correction à la reproduction se commute de 120 μ s à 70 μ s en connectant le transistor Q 103. Lors de la lecture du niveau de référence Dolby (200 nWb/m), le niveau de reproduction se règle séparément pour chaque système magnétique sur 550 mV, à la douille de sortie Cinch, avec VR 105 et VR 106. Ce réglage est nécessaire pour que le montage Dolby fonctionne correctement.

Le signal de reproduction parvient à l'entrée du montage Dolby IC 102, pin 5, en passant par le commutateur d'enregistrement - reproduction S 1 - 3. Si le sélecteur Dolby S 8 - 1 est déconnecté, le signal est amplifié linéairement d'env. 26 dB à l'intérieur du montage Dolby tandis que si le sélecteur est connecté, le signal est amplifié en fonction de la fréquence et du niveau. Après pin 7 (IC 102), le signal de sortie passe par le commutateur E-R S 1 - 7 avant d'arriver à l'étage final du casque écouteur IC 103 pins 3 et 4, à la sortie Cinch, et par le commutateur E-R S 1 - 5 avant d'arriver à la douille DIN.

Pour qu'il ne parvienne pas de bruits de commutation aux douilles de sortie, le signal de sortie est court-circuité avec le transistor Q 107 et l'entrée de l'amplificateur d'enregistrement est mis sur 0 V avec Q 110. Le signal high pour le montage silencieux est produit sur la plaquette de commande de la platine par les fonctions suivantes: Fast Forward, Rewind et Stop.

Enregistrement

Pour l'enregistrement, il existe trois sources différentes. Quand l'entrée DIN est occupée, l'entrée Line est déconnectée. Si l'on raccorde un micro mono ou stéréo, le signal qui vient de l'entrée Line ou DIN est déconnecté. Le signal qui se trouve à l'entrée Mic est amplifié par le circuit intégré à souffle réduit IC 101 tandis que le signal qui se trouve à l'entrée DIN est amplifié par Q 601. Le signal venant de l'entrée Line va directement au régulateur de volume VR 101. De là, il va à l'entrée pin 5 du montage Dolby IC 102 en passant par le commutateur E-R S 1 - 3. Le filtre MPX se commute avec S 7 - 1 afin de supprimer les restes éventuels de signal pilote pendant l'enregistrement d'émissions radiophoniques.

A l'intérieur du processeur Dolby, le signal se répartit sur deux sorties, pin 3 et pin 7 de IC 102. A l'enregistrement, le signal de pin 3, qui a été influencé par le processus Dolby, passe par le commutateur E-R S 1 - 7 avant d'arriver à la sortie moniteur (Line) et à l'amplificateur de l'indication et du casque-écouteur. Le signal de pin 7 parvient à l'amplificateur d'enregistrement (Q 112 et Q 113) après être passé par le commutateur E-R S 1 - 9. Le courant de conversation se règle séparément pour chaque système de tête magnétique avec VR 107 et VR 108. L'interconnexion se fait avec Q 108 et Q 109 qui dépendent de la position du commutateur réversible S 2 - 8. Le niveau et la correction sont adaptés aux différents types de bandes par l'intermédiaire des transistors Q 111, Q 114 à Q 119. Le signal d'enregistrement est envoyé à la tête magnétique après avoir traversé le circuit réjecteur L 103 et la prémagnétisation γ est mélangée avec VR 109 et VR 110. La connection des résistances R 301 à R 310 à l'aide des sélecteurs de type de bande S 3 Fe, S 4 Cr, S 5 FeCr et S 6 Met influence l'oscillateur HF de manière à ce qu'il apparaisse un point de fonctionnement optimal pour chaque type de bande. L'oscillateur est rendu silencieux par un signal HIGH à la base de Q 305. Le courant d'effacement se règle avec VR 111. Pendant l'enregistrement, la sortie DIN est coupée du signal moniteur avec le commutateur E-R S 1 - 5.

Indication de modulation

A l'enregistrement comme à la reproduction, le signal de sortie parvient à l'amplificateur du casque-écouteur IC 103. Le signal pour l'amplificateur de l'indication (Q 104) est découplé de la sortie de IC 103 (pin 6) avec C 151.

Le repère de 0 dB se règle avec VR 103 et celui de -20 dB avec VR 104. IC 701 excite directement les diodes lumineuses. L'indication est une bande lumineuse sans inertie qui fonctionne avec un retour amorti (C 155 et R 185).

Commutateur réversible S 2

Le commutateur réversible S 2 est formé par les contacts de travail des relais RY 301 et RY 302. Un signal HIGH (fiche A, pin 6) à la base excite Q 309, et momentanément Q 308, ce qui garantit l'excitation des relais. Lorsque Q 308 est bloqué, Q 309 se charge de maintenir les relais.

Commande de l'appareil

Toutes les fonctions de l'appareil et de la platine sont commandées par des microprocesseurs à 4 bits. La fréquence s'élève à environ 455 kHz avec CF 501 en pins 24 et 25 du processeur IC 401.

Reset

Quand C 828 se connecte, les tensions d'alimentation vont à leur valeur nominale, ce qui bloque Q 406 et applique un niveau HIGH à l'entrée Reset pin 23 de IC 401. Le compteur de programmes du processeur est placé sur son adresse de départ et le processeur est libre de fonctionner.

Entrées

Les touches de manoeuvre de la platine et les commutateurs de l'appareil envoient leurs informations au processeur sous forme de signaux HIGH actifs. Les contacts RECORD bloqué S 508 (Reverse) et S 509 (Forward) correspondent à un signal HIGH lorsqu'une cassette de musique est en place dans l'appareil = contacts ouverts. Le processeur ignore alors l'actionnement de la touche RECORD.

DLL

On utilise le système à conducteur de lumière infrarouge sans contact. L'émetteur d'infrarouges LED 506 est excité par l'oscillateur à oscillations libres IC 402 et par le transistor Q 401. Durée d'une période $T = 1 \text{ ms}$, $f = 1 \text{ kHz}$. Ce cadencement garantit un fonctionnement parfait par rapport à la lumière uniforme et aux réflexions perturbatrices. Les impulsions lumineuses sont transformées en impulsions électriques par le photo-transistor Q 501 avant d'être traitées par le comparateur IC 402. Quand on interrompt le trajet du conducteur lumineux (DLL connecté), pendant toute la durée de l'interruption, il apparaît à la sortie de IC 402 pin 7 un niveau HIGH ondulé qui est ramené à LOW avec C 406, R 417 et D 401. Ce signal LOW apparaît également lorsque le palpeur de cassettes S 512 est fermé (la cassette est retirée) et que Q 501 est bloqué. L'application du signal LOW en pin 37 (IC 401) permet au processeur de reconnaître DLL connecté = cassette retirée. La fonction d'arrêt est déclenchée, la diode lumineuse STOP se met à clignoter; en cas d'enregistrement, la fonction RECORD est supprimée et les moteurs sont déconnectés. En cas de reproduction, le sens de marche est mémorisé, la diode lumineuse correspondante continue à briller et, quand on introduit la cassette, c'est le mode de fonctionnement qui avait été choisi auparavant qui est déclenché. Le signal d'oscillateur de IC 402 est découplé en pin 1 de C 410 et il parvient à l'entrée d'interruption du processeur après avoir traversé le transistor Q 405. (Voir arrêt définitif).

Arrêt définitif

L'information — la bande tourne — est envoyée à IC 501 par un disque magnétique multipolaire qui est fixé sur la roue d'entraînement du compteur. Ce circuit intégré contient un élément de Hall qui réagit aux champs magnétiques alternatifs. Les impulsions produites par IC 501 parviennent à pin 31 de IC 401. Cette fréquence de marche de la bande est comparée à la fréquence de 1 kHz de l'oscillateur DLL. Si les impulsions de marche de la bande s'arrêtent, dans le cas d'une cassette qui tourne difficilement par exemple, l'arrêt STOP est déclenché. Si le commutateur MODE est dans la position de lecture permanente, la connexion se fait continuellement vers la droite et vers la gauche. Dans le cas de la fonction bobinage rapide (Fast Forward) et rebobinage rapide (Rewind), la fonction d'arrêt est immédiatement exécutée. Dans le cas où la marche de la bande est perturbée, il faut aussi vérifier la fréquence de 1 kHz ($\pm 5 \%$) de l'oscillateur DLL IC 402 car elle sert de référence pour la déconnexion définitive.

Sorties

Tous les signaux envoyés par le processeur aux fonctions de l'appareil et aux indications à diodes lumineuses sont LOW actifs. Prenons l'exemple du parcours du signal pour la fonction PLAY. Le signal actif LOW du processeur (pin 29, IC 401) parvient à la base de Q 422 qui se bloque. Ceci excite Q 425 et applique 0 V sur les aimants PLAY. Par suite du blocage du transistor Q 422, un signal HIGH parvient à la base de Q 423 après avoir traversé C 420. Q 423 interconnecte si bien que, pendant un certain temps (200 ms env.), Q 424 commutent une surtension sur les aimants PLAY. Quand le temps s'est écoulé (C 420), Q 424 se bloque et la diode D 415 prend en charge le maintien jusqu'à ce que Q 425 déconnecte l'aimant par suite d'un signal HIGH du processeur. Cette surexcitation garantit une réaction rapide et sûre de l'aimant. Ce principe est également valable pour les autres aimants de commande. Dans la fonction PLAY de l'appareil, c'est tout d'abord l'aimant PLAY qui est alimenté en courant, puis, après un délai d'environ 100 ms, l'aimant FF ou REWIND selon le sens de marche de la bande. La diode D 406 se charge du maintien de l'aimant choisi. Les moteurs de la platine sont connectés avec le transistor Q 409. Un signal LOW (pin 26, IC 401) à la base bloque Q 407 si bien que Q 408 interconnecte le transistor Q 409. La connexion des moteurs connecte également la tension de service pour l'indication de modulation à diodes lumineuses (fiche A, pin 7).

Record Stand By

Quand on actionne la touche RECORD, le processeur IC 401 envoie un signal LOW de pin 19 à la base de Q 403 qui se bloque. Q 402 devient conducteur et la diode lumineuse RECORD s'allume. Les transistors Q 410 et Q 412 deviennent eux aussi conducteurs et l'aimant RECORD est alimenté en courant. Le processeur active simultanément l'aimant PLAY et la diode lumineuse PAUSE.

Le blocage de Q 403 amène l'élément de balayage IC 404 (C 434, R 431, D 417 et R 430) dans sa position de sortie. La sortie de IC 404, pin 4, est sur niveau HIGH si bien que l'oscillateur est muet. Quand on actionne la touche de lecture marche à droite ou marche à gauche (Reverse), le signal LOW envoyé par le processeur est commuté sur l'élément de balayage IC 404, pin 1, par l'intermédiaire des diodes de découplage D 420 (FF) ou D 421 (Rewind). Cela fait basculer la sortie IC 404 pin 4 avec un retard sur niveau LOW et l'oscillateur HF est libéré. Ce montage empêche tout effacement involontaire de la bande.

Reverse

Quand on actionne la touche de lecture marche à gauche = Reverse, IC 401 pin 20 envoie un signal LOW à l'élément de retard IC 404 pin 8/9. Au bout de 200 ms env., le transistor Q 413 est bloqué par un signal LOW à la sortie de IC 404 pin 11. Les étages drivers pour les relais RY 301 et RY 302 sont interconnectés par le signal HIGH sur le collecteur de Q 413 (fiche A, pin 6). Les contacts de travail des relais forment le commutateur réversible S 2.

Montage silencieux

Le signal qui va au montage silencieux est commuté par le transistor Q 404. Quand Q 404 est interconnecté, Q 429 se bloque et applique un signal HIGH sur la sortie de commande de la fiche A, pin 4. Le montage silencieux est connecté (voir description de la partie analogique). Un signal LOW de IC 401 pin 18 à la base bloque Q 404, ce qui interconnecte Q 429 avec un retard (C 431). Un signal LOW est en attente sur le collecteur de Q 429. L'accord silencieux est supprimé. Les fonctions FF, REWIND, STOP et DLL CONNECTE activent le montage silencieux.

Abgleichanleitung C 828

Signalquelle	Einstellung Signalquelle	Einstellung Gerät	Anzeigegerät Anschluß	Abgleichposition	Abgleich Bemerkung		
Azimut							
Meßcassette 21	10 kHz	Fe : ON	NF-Voltmeter an OUTPUT	Azimut-Schraube A	Maximum, mit Lack sichern		
Bandgeschwindigkeit							
Meßcassette 1	3 150 Hz	Fe : ON	Frequenzzähler an OUTPUT	Steller Motor	3 150 Hz, -0,5 %		
Wiedergabepegel							
Meßcassette 21	400 Hz Dolby-Pegel 200 nWb/m	Fe : ON Dolby : ON	NF-Voltmeter an OUTPUT LEFT	VR 105 VR 106 Reverse	auf 550 mV einstellen		
			NF-Voltmeter an OUTPUT RIGHT	VR 105' VR 106' Reverse			
Wiedergabefrequenzgang							
Meßcassette 21	400 Hz / 10 kHz	Fe : ON	NF-Voltmeter an OUTPUT LEFT	J 1 J 2 Reverse	auf Pegelgleichheit einstellen 10 kHz > 400 Hz : Brücke trennen 10 kHz < 400 Hz : Brücke verbinden		
			NF-Voltmeter an OUTPUT RIGHT	J 1' J 2' Reverse			
Pegelanzeige							
NF-Generator an INPUT LEFT und RIGHT	400 Hz ca. 100 mV	Fe : ON Dolby : ON Record : ON VR 101 und VR 101' Rechtsanschlag	NF-Voltmeter an OUTPUT LEFT/ RIGHT	Record Level	550 mV Output		
	400 Hz ca. 10 mV			VR 103 VR 103'	Pegelanzeige auf 0 db einstellen		
				Record Level	55 mV Output		
				VR 104 VR 104'	Pegelanzeige auf -20 db einstellen		
Abgleich wiederholen							
Oszillator, HF-Sperrkreis							
		Fe : ON Record : ON	Frequenzzähler an Point D	L 301	105 kHz		
			NF-Voltmeter an R 145 R 145'	L 103 L 103'	Minimum HF		
Löschspannung							
		Met : ON Record : ON	NF-Voltmeter an Point D	VR 111	105 mV		
HF-Vormagnetisierung							
NF-Generator an INPUT LEFT und RIGHT	400 Hz / 10 kHz ca. 5,5 mV	VR 101 und VR 101' Rechtsanschlag	NF-Voltmeter an OUTPUT LEFT/ RIGHT	Record Level	ca. 30 mV Output		
	BASF C 60 Chromdioxyd			Cr : ON Record : ON	VR 109 VR 109' VR 110 Reverse VR 110' Reverse	bei Wiedergabe auf Pegel- gleichheit der beiden Test- frequenzen einstellen. bei Höhenanhebung: im Uhrzeigersinn drehen bei Höhenabfall: gegen Uhrzeigersinn drehen	
				BASF C 60 Super LH	Fe : ON Record : ON	R 307 J 6	bei Höhenanhebung: Widerstand verbinden
				Sony C 60 FeCr Duad	FeCr : ON Record : ON	R 303 J 7	bei Höhenabfall: Brücke trennen
Scotch C 45 Metafine	Met : ON Record : ON	R 301 J 8					

Signalquelle	Einstellung Signalquelle	Einstellung Gerät	Anzeigegerät Anschluß	Abgleichposition	Abgleich Bemerkung
Aufnahmepegel					
NF-Generator an INPUT LEFT und RIGHT	400 Hz ca. 100 mV		NF-Voltmeter an OUTPUT LEFT/ RIGHT	Record Level	550 mV Output
	BASF C 60 Chromdioxid	Cr : ON Dolby : ON Record : ON		VR 107 VR 107' VR 108 Reverse VR 108' Reverse	auf 550 mV einstellen
	BASF C 60 Super LH	Fe : ON Dolby : ON Record : ON		R 137 R 137' J 3 J 3'	bei Testaufnahme RECORD LEVEL nicht verändern
	Sony C 60 FeCr Duad	FeCr : ON Dolby : ON Record : ON		R 133 R 133' J 4 J 4'	> 550 mV: Brücke verbinden < 550 mV: Widerstand trennen
Scotch C 45 Metafine	Met : ON Dolby : ON Record : ON	R 129 R 129' J 5 J 5'			

Meßcassette 1: Gleichlaufcassette 3 150 Hz
 Meßcassette 21: 400 Hz Dolby-Pegel 200 nWb/m
 400 Hz -20 db, 10 kHz -20 db

Bezeichnung: R 137, J 3 = linker Kanal
 R 137', J 3' = rechter Kanal

> = größer als ...
 < = kleiner als ...

Adjustment instructions C 828

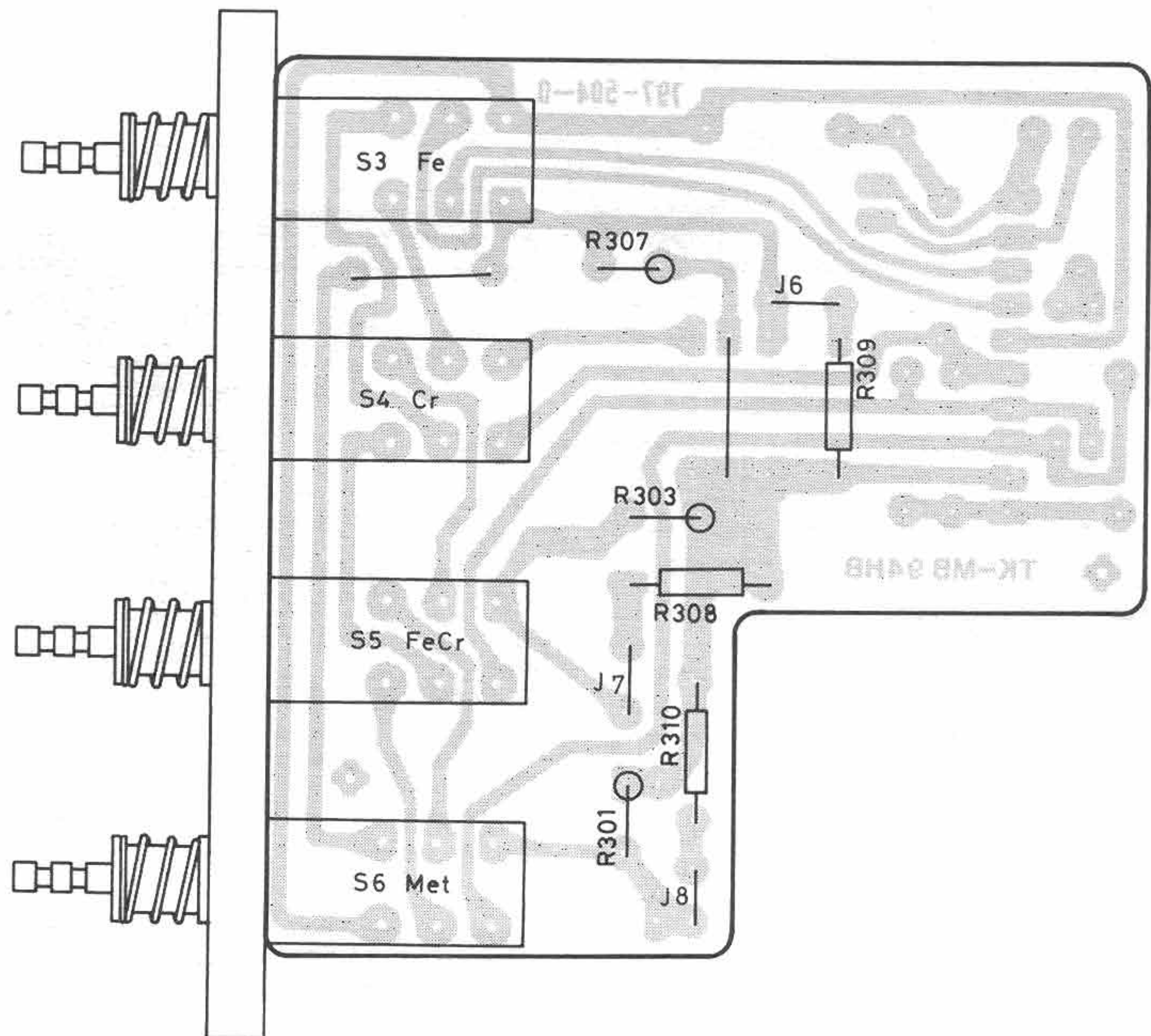
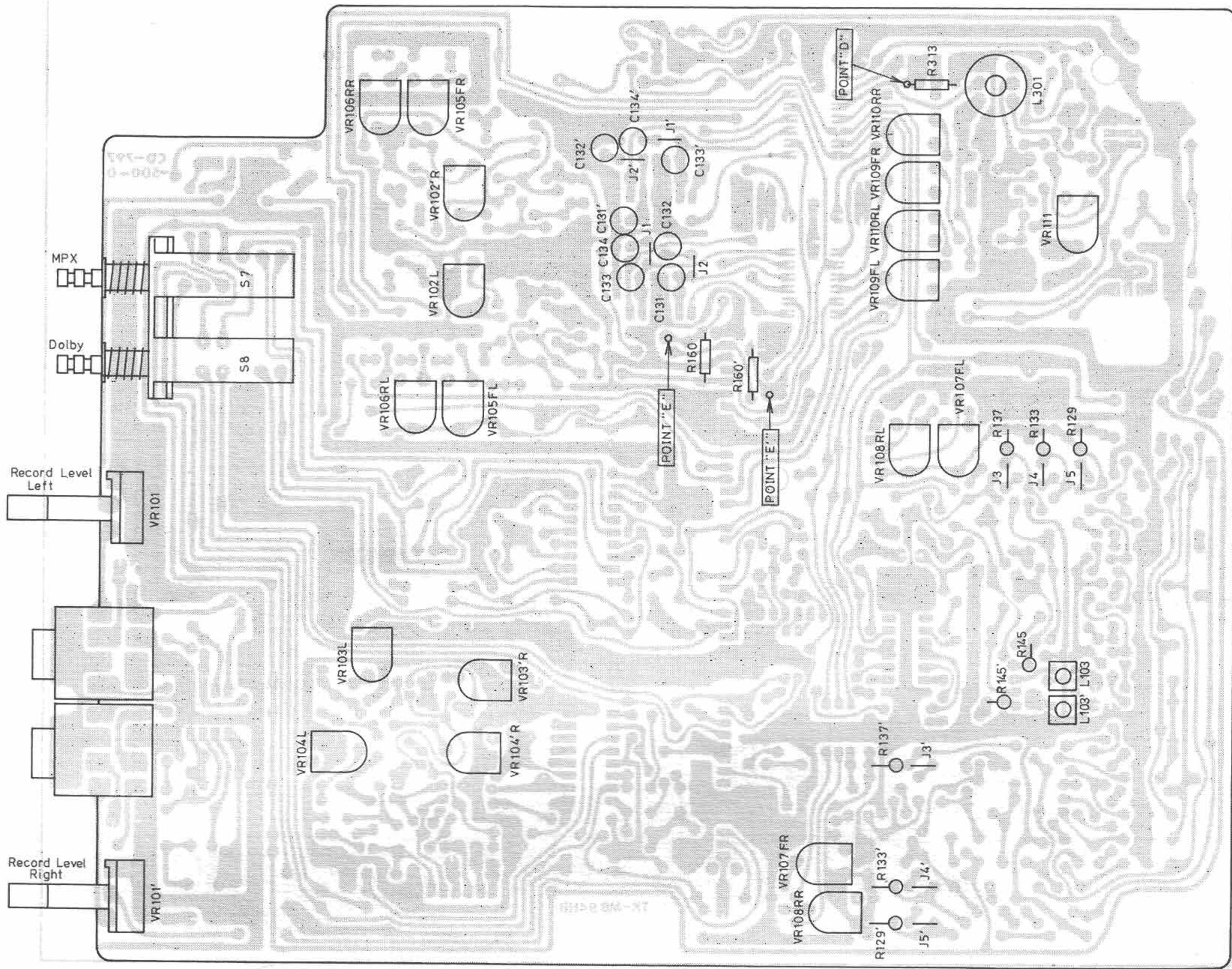
Signal source	Signal source adjustment	Unit adjustment	Indicator connection	Adjustment position	Adjustment Remarks
Azimuth					
Test cassette 21	10 kHz	Fe : ON	AF-voltmeter to OUTPUT	Azimuth screw	Maximum, lock with lacquer
Tape speed					
Test cassette 1	3 150 Hz	Fe : ON	Frequency counter to OUTPUT	Motor screw	3 150 Hz, -0.5 %
Playback level					
Test cassette 21	400 Hz Dolby-level 200 nWb/m	Fe : ON Dolby : ON	AF-voltmeter to OUTPUT LEFT	VR 105 VR 106 Reverse	Adjust to 550 mV
			AF-voltmeter to OUTPUT RIGHT	VR 105' VR 106' Reverse	
Frequency response					
Test cassette 21	400 Hz / 10 kHz	Fe : ON	AF-voltmeter to OUTPUT LEFT	J 1 J 2 Reverse	Adjust to level symmetrie 10 kHz > 400 Hz: cut off jumper 10 kHz < 400 Hz: connect jumper
			AF-voltmeter to OUTPUT RIGHT	J 1' J 2' Reverse	

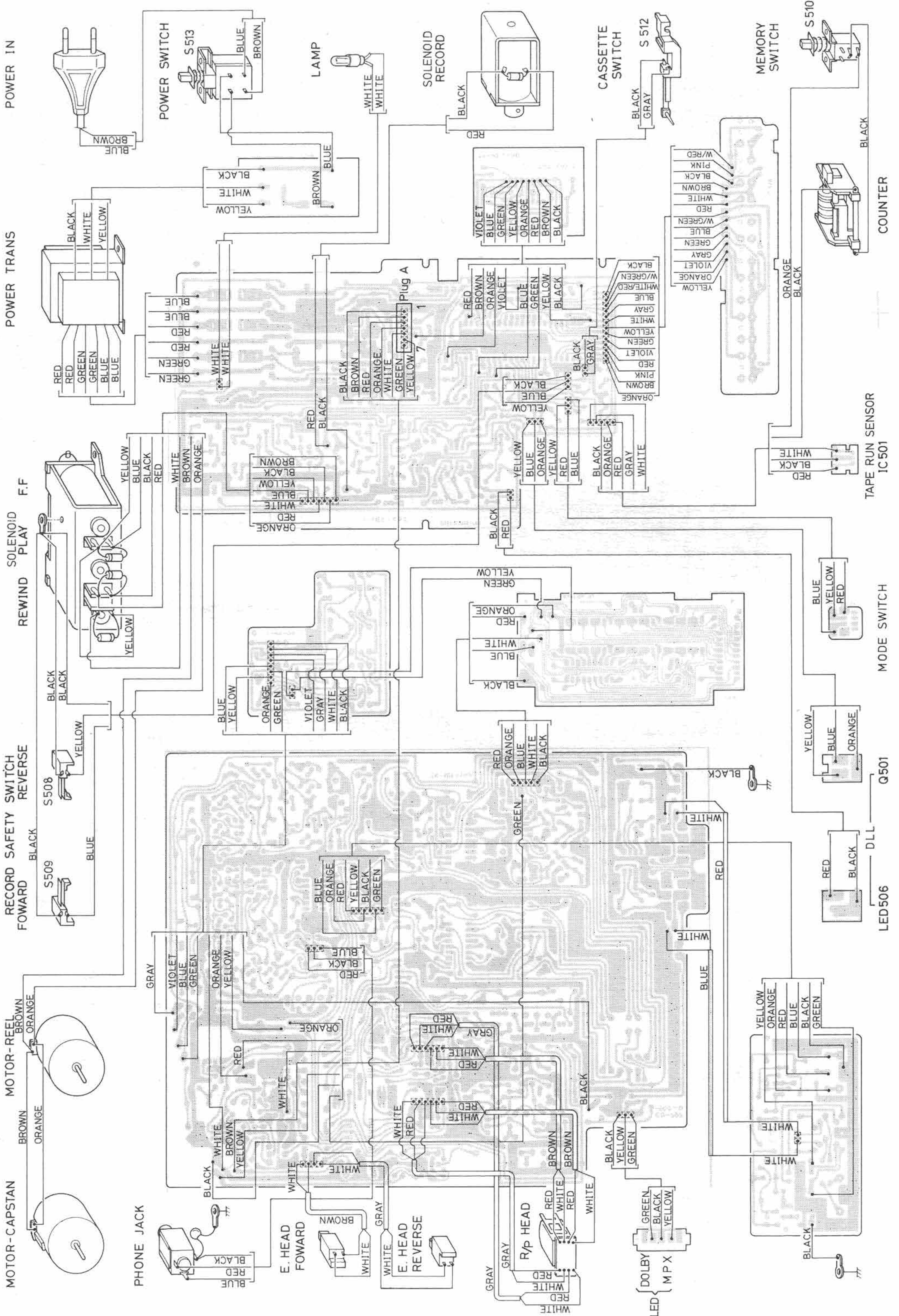
Signal source	Signal source adjustment	Unit adjustment	Indicator connection	Adjustment position	Adjustment Remarks	
Level indicator						
AF-generator to INPUT LEFT and RIGHT	400 Hz app. 100 mV	Fe : ON Dolby : ON Record : ON VR 101 and VR 101' clockwise	AF-voltmeter to OUTPUT LEFT/ RIGHT	Record Level	550 mV Output	
				VR 103 VR 103'	Adjust level indicator to 0 dB	
	400 Hz app. 10 mV			Record Level	55 mV Output	
				VR 104 VR 104'	Adjust level indicator to -20 dB	
Repeat adjustment						
Oszillator, RF-trap						
		Fe : ON Record : ON	Frequency counter to Point D	L 301	105 kHz	
			AF-Voltmeter to R 145 R 145'	L 103 L 103'	Minimum RF	
Erasing voltage						
		Met : Record : ON	AF-voltmeter to Point D	VR 111	105 mV	
RF-magnetic biasing						
AF-generator to INPUT LEFT and RIGHT	400 Hz / 10 kHz app. 5.5 mV BASF C 60 Chromdioxyd	VR 101 and VR 101' clockwise Cr : ON Record : ON	AF-voltmeter to OUTPUT LEFT/ RIGHT	Record Level	app. 30 mV Output	
				VR 109 VR 109' VR 110 Reverse VR 110' Reverse	Adjust to level symmetric on playback at test frequency At treble emphasis: turn clockwise At treble de-emphasis: turn counterclockwise	
	BASF C 60 Super LH	Fe : ON Record : ON		R 307 J 6	At treble emphasis: connect resistor	
	Sony C 60 FeCr Duad	FeCr : ON Record : ON		R 303 J 7	At treble de-emphasis: cut off jumper	
	Scotch C 45 Metafine	Met : ON Record : ON		R 301 J 8		
Record level						
AF-generator to INPUT LEFT and RIGHT	400 Hz app. 100 mV BASF C 60 Chromdioxyd	Cr : ON Dolby : ON Record : ON Fe : ON Dolby : ON Record : ON FeCr : ON Dolby : ON Record : ON Met : ON Dolby : ON Record : ON	AF-voltmeter to OUTPUT LEFT/ RIGHT	Record Level	550 mV Output	
				VR 107 VR 107' VR 108 Reverse VR 108' Reverse	Adjust to 550 mV	
	BASF C 60 Super LH			Fe : ON Dolby : ON Record : ON	R 137 R 137' J 3 J 3'	During test recording don't change RECORD LEVEL > 550 mV: connect jumper < 550 mV: cut off resistor
	Sony C 60 FeCr Duad			FeCr : ON Dolby : ON Record : ON	R 133 R 133' J 4 J 4'	
	Scotch C 45 Metafine			Met : ON Dolby : ON Record : ON	R 129 R 129' J 5 J 5'	

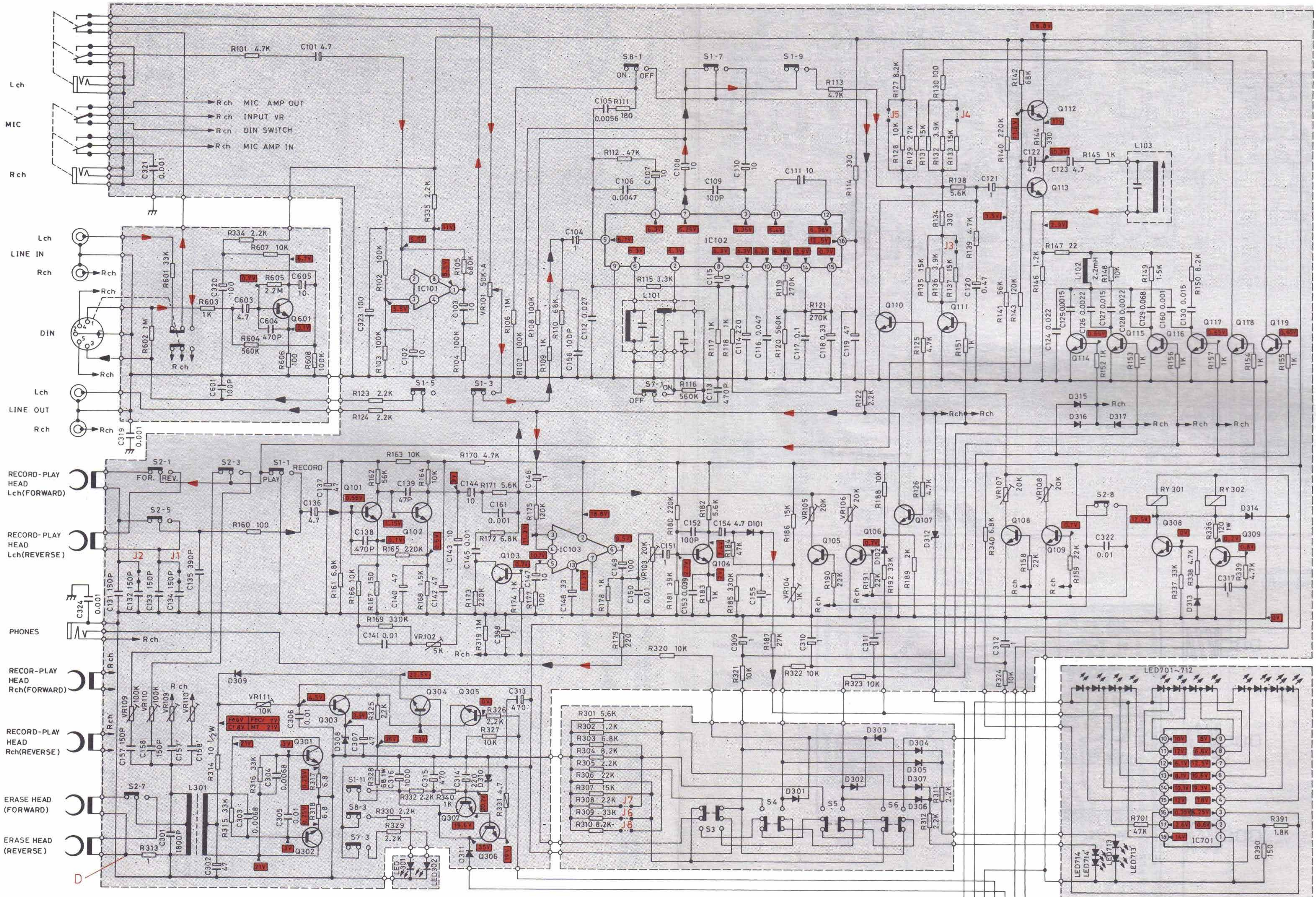
Test cassette 1: Tape speed test cassette 3 150 Hz
 Test cassette 21: 400 Hz Dolby-level 200 nWb/m
 400 Hz -20 db, 10 kHz -20 db

Signification: R 137, J 3 = Left channel
 R 137', J 3' = Right channel

> = greater than ...
 < = less than ...







IC101-----NJM4558
 IC102-----LM1011N
 IC103-----LA4170
 IC701-----UAA180

Q101,102,112,113,601,-----2SC1327-U
 Q103~106,108,109,111,114~119,
 305,309-----2SC828-S
 Q301~303-----2SD592NC-S
 Q308-----2SD892-Q
 Q304,306-----2SD880-Y
 Q307-----2SC828-A

Q107,110-----2SC1317-5
 D101,102,301~307,309
 313,315~317-----MA150
 D308-----HZ4B-2
 D310-----HZ20-2
 D312-----HZ7B-2

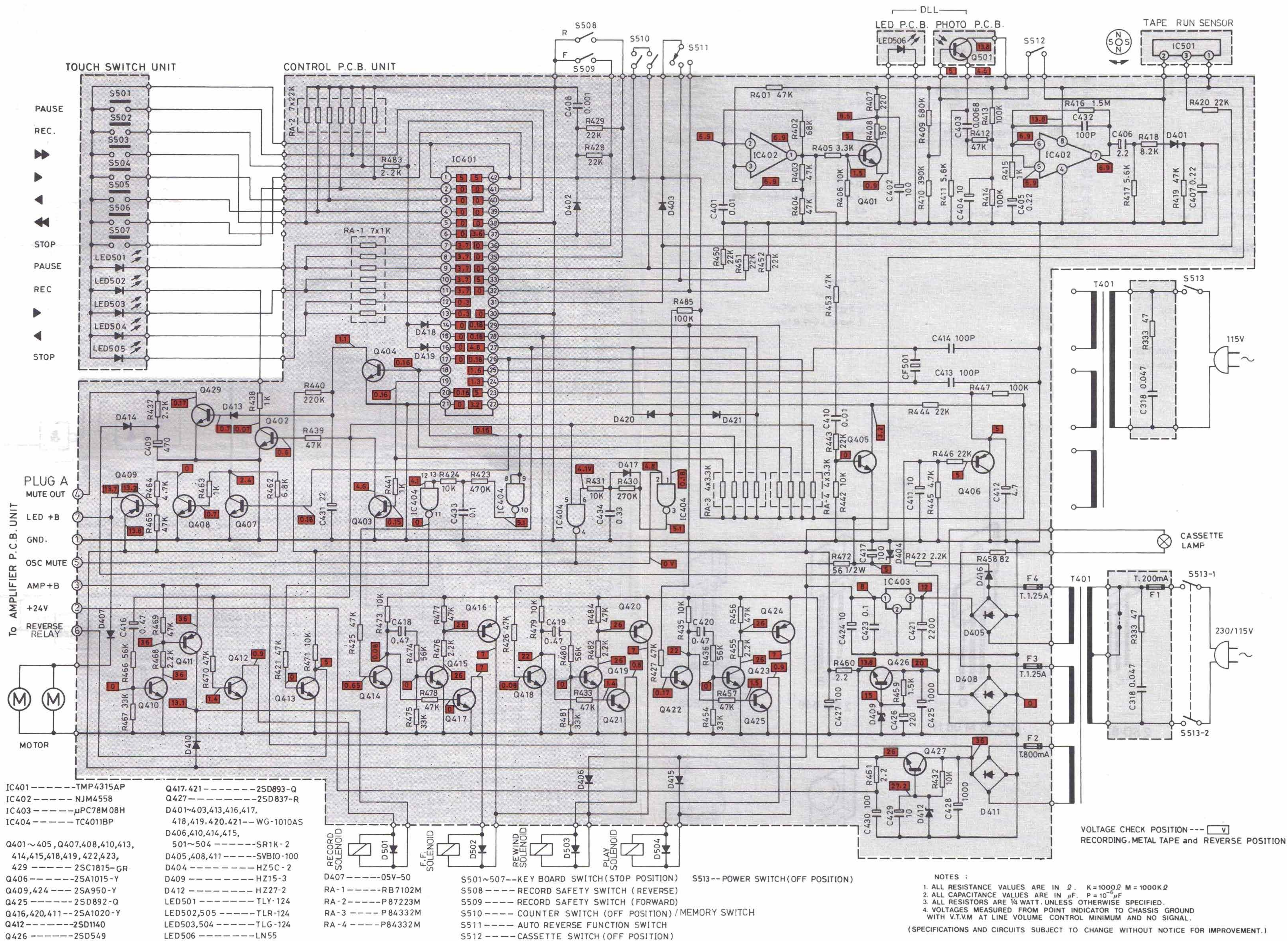
D311,314-----SR1K-2
 LED301-----TLG124
 LED302-----TLY124
 LED713,714,715,716,717,718,719,720
 LED701~710-----TLG208
 LED711,712-----TLR208

S1--PLAY/RECORD SWITCH (PLAY POSITION)
 S2--FORWARD REVERSE SWITCH (FORWARD POSITION)
 S3--Fe SWITCH (ON POSITION)
 S4--CrO2 SWITCH (OFF POSITION)
 S5--FeCr SWITCH (OFF POSITION)
 S7--MPX SWITCH (OFF POSITION)
 S8--DOLBY NR SWITCH (OFF POSITION)

FROM CONTROL P.C.B.
 PLUG A

▶ SIGNAL BUS RECORD
 ◀ SIGNAL BUS PLAYBACK

NOTES:
 1. ALL RESISTANCE VALUES ARE IN Ω. K=1000Ω M=1000KΩ
 2. ALL CAPACITANCE VALUES ARE IN μF. P=10⁻⁶μF
 3. ALL RESISTORS ARE 1/4 WATT, UNLESS OTHERWISE SPECIFIED.
 4. VOLTAGES MEASURED FROM POINT INDICATOR TO CHASSIS GROUND
 WITH V.T.V.M AT LINE VOLUME CONTROL MINIMUM AND NO SIGNAL.
 (SPECIFICATIONS AND CIRCUITS SUBJECT TO CHANGE WITHOUT NOTICE FOR IMPROVEMENT.)



- | | |
|-----------------------------|-----------------------------|
| IC401-----TMP4315AP | Q417,421-----2SD893-Q |
| IC402-----NJM4558 | Q427-----2SD837-R |
| IC403-----μPC78M08H | D401~403,413,416,417, |
| IC404-----TC4011BP | 418,419,420,421---WG-1010AS |
| Q401~405, Q407,408,410,413, | D406,410,414,415, |
| 414,415,418,419,422,423, | 501~504-----SR1K-2 |
| 429-----2SC1815-GR | D405,408,411-----SVB10-100 |
| Q406-----2SA1015-Y | D404-----HZ5C-2 |
| Q409,424-----2SA950-Y | D409-----HZ15-3 |
| Q425-----2SD892-Q | D412-----HZ27-2 |
| Q416,420,411---2SA1020-Y | LED501-----TLY-124 |
| Q412-----2SD1140 | LED502,505-----TLR-124 |
| Q426-----2SD549 | LED503,504-----TLG-124 |
| | LED506-----LN55 |

- | | | | |
|----------------------|---|-----------------------------------|--------------------|
| RECORD SOLENOID D501 | F.F. SOLENOID D502 | REWIND SOLENOID D503 | PLAY SOLENOID D504 |
| D407-----05V-50 | S501~507---KEY BOARD SWITCH (STOP POSITION) | S513---POWER SWITCH(OFF POSITION) | |
| RA-1-----RB7102M | S508---RECORD SAFETY SWITCH (REVERSE) | | |
| RA-2-----P87223M | S509---RECORD SAFETY SWITCH (FORWARD) | | |
| RA-3-----P84332M | S510---COUNTER SWITCH (OFF POSITION) /MEMORY SWITCH | | |
| RA-4-----P84332M | S511---AUTO REVERSE FUNCTION SWITCH | | |
| | S512---CASSETTE SWITCH (OFF POSITION) | | |

NOTES :

1. ALL RESISTANCE VALUES ARE IN Ω. K=1000Ω M=1000KΩ
2. ALL CAPACITANCE VALUES ARE IN μF. P=10⁻⁶μF
3. ALL RESISTORS ARE 1/4 WATT, UNLESS OTHERWISE SPECIFIED.
4. VOLTAGES MEASURED FROM POINT INDICATOR TO CHASSIS GROUND WITH V.T.V.M AT LINE VOLUME CONTROL MINIMUM AND NO SIGNAL.

(SPECIFICATIONS AND CIRCUITS SUBJECT TO CHANGE WITHOUT NOTICE FOR IMPROVEMENT.)

Prozessor TMP 4315 AP · Pinbelegung

Pin Signal

1	V+
2 ←]	Stop Switch
3 ←]	Play Switch ▶ Forward
4 ←]	Play Switch ◀ Reverse
5 ←]	Fast Forward Switch ▶▶
6	_____
7 →]	LED Stop
8 →]	} LED Pause
9 →]	
10 →]	} LED ▶ Forward
11 →]	
12 →]	} LED ◀ Reverse
13 →]	
14 →]	Record block by ◀◀

Pin Signal

15	_____
16 →]	Record block by ▶▶
17	_____
18 →]	Clear Muting
19 →]	LED, - Solenoid Record
20 →]	Solenoid Reverse (Switch S 2)
21	GND
22 ←]	DLL Frequency 1 kHz
23 ←]	Reset/Power On
24	} Quartz
25	
26 →]	Motors
27 →]	Solenoid FF
28 →]	Solenoid Rewind

Pin Signal

29 →]	Solenoid Play
30	GND
31 ←]	Tape Run Sensor Frequency
32 ←]	Mode Continuous Play ◻
33 ←]	Mode Reverse ◻
34 ←]	Memory Switch
35 ←]	Record Safety Switch Reverse
36 ←]	Record Safety Switch Forward
37 ←]	DLL ON
38	GND
39 ←]	Pause Switch
40 ←]	Record Switch
41 ←]	Rewind Switch ◀◀
42	V+

Stecker A/Plug A

Pin Signal

1 →	GND
2 →	UBAT +24 V Solenoid Reverse
3 →	UBAT +36 V Oscillator
4 →]	Clear Muting
5 →]	Clear Muting Oscillator
6 →]	Solenoid Reverse (Switch S 2)
7 →]	UBAT +14 V LED Peak Level Indicator

2 ← Input

7 → Output

] Signal HIGH active

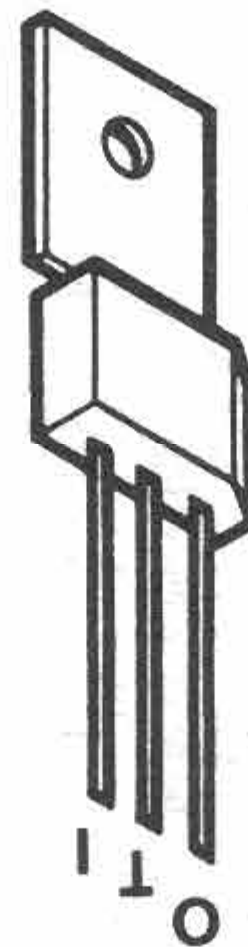
] Signal LOW active



2 SA 950 Y
2 SA 1015 Y
2 SA 1020 Y
2 SC 592 NC-S
2 SC 828
2 SC 1317 S
2 SC 1327 U
2 SC 1815 GR
2 SD 892 Q
2 SD 893 Q
2 SD 1140



2 SD 837 R
2 SD 880 Y



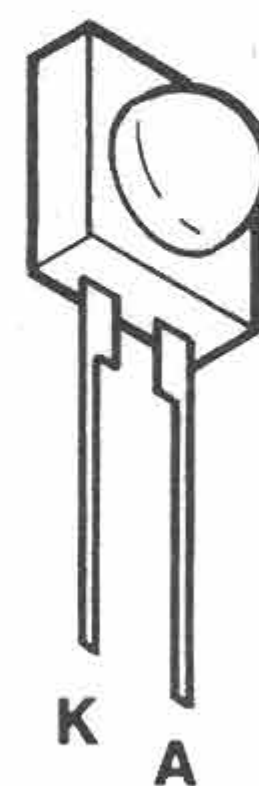
μPC 78 M 08 H



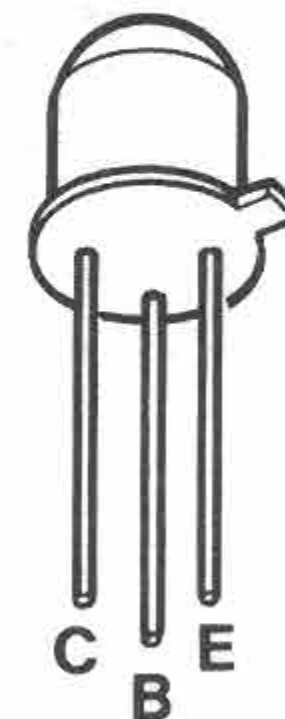
2 SD 549



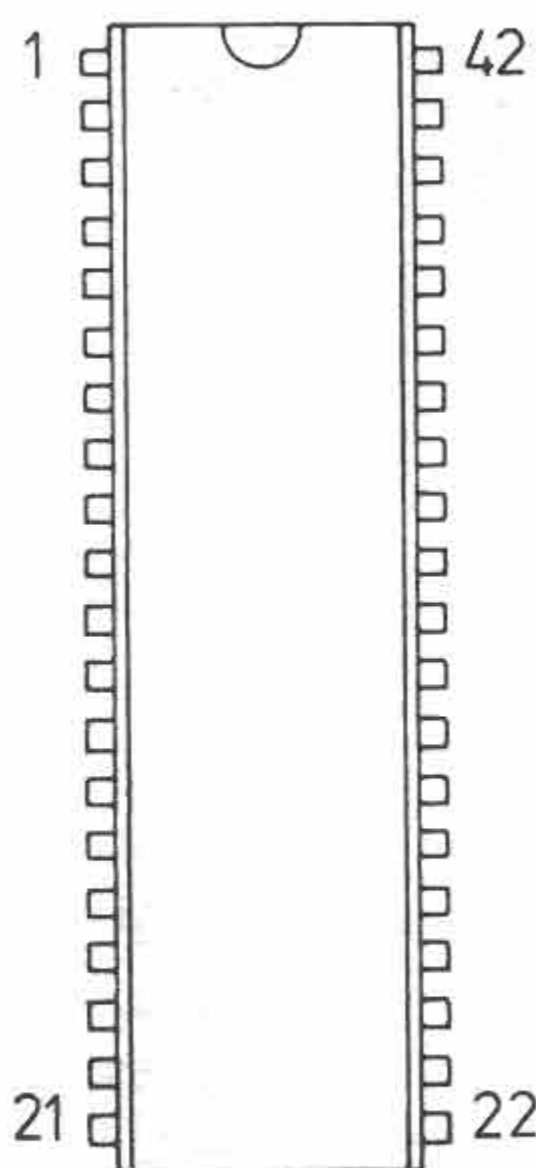
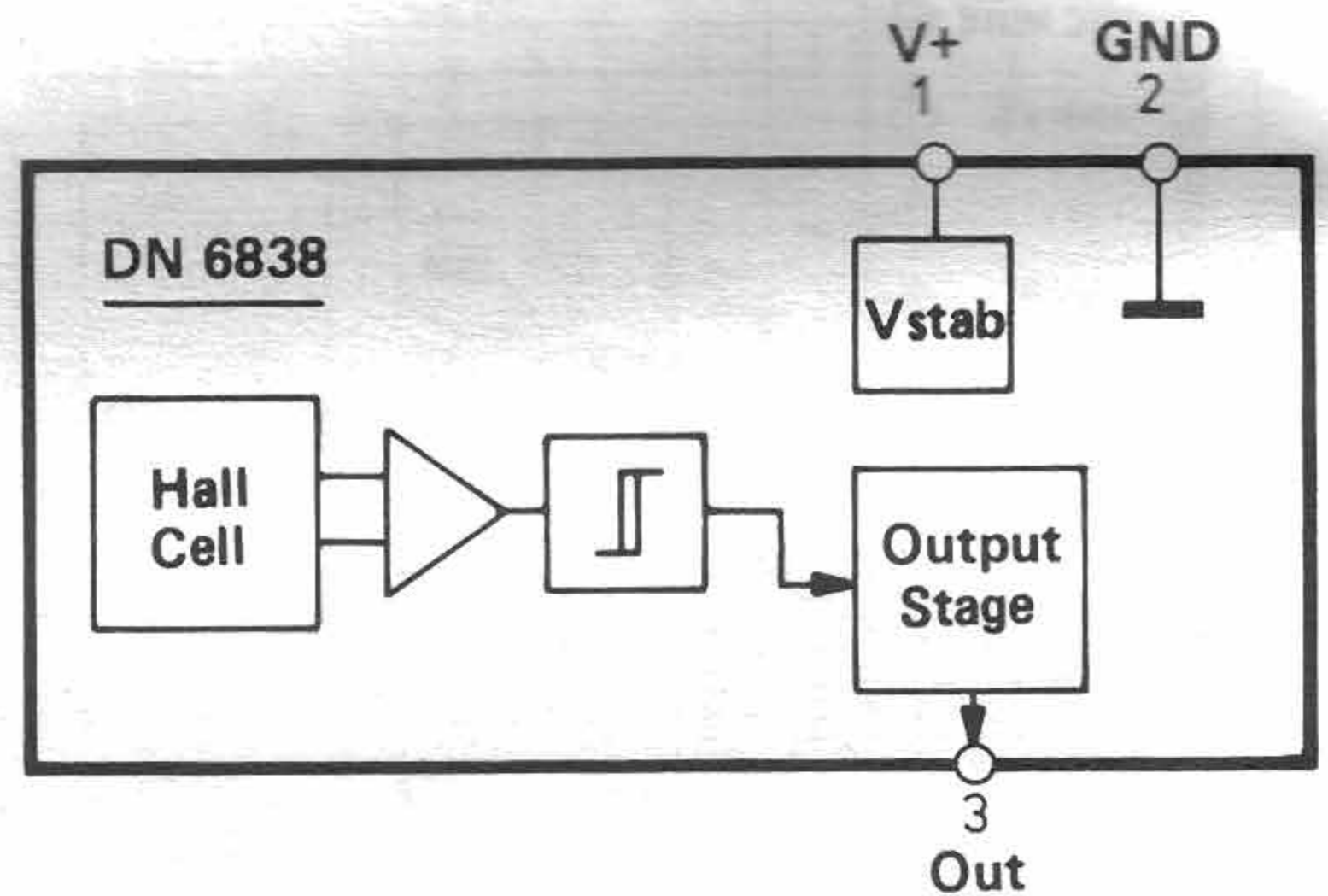
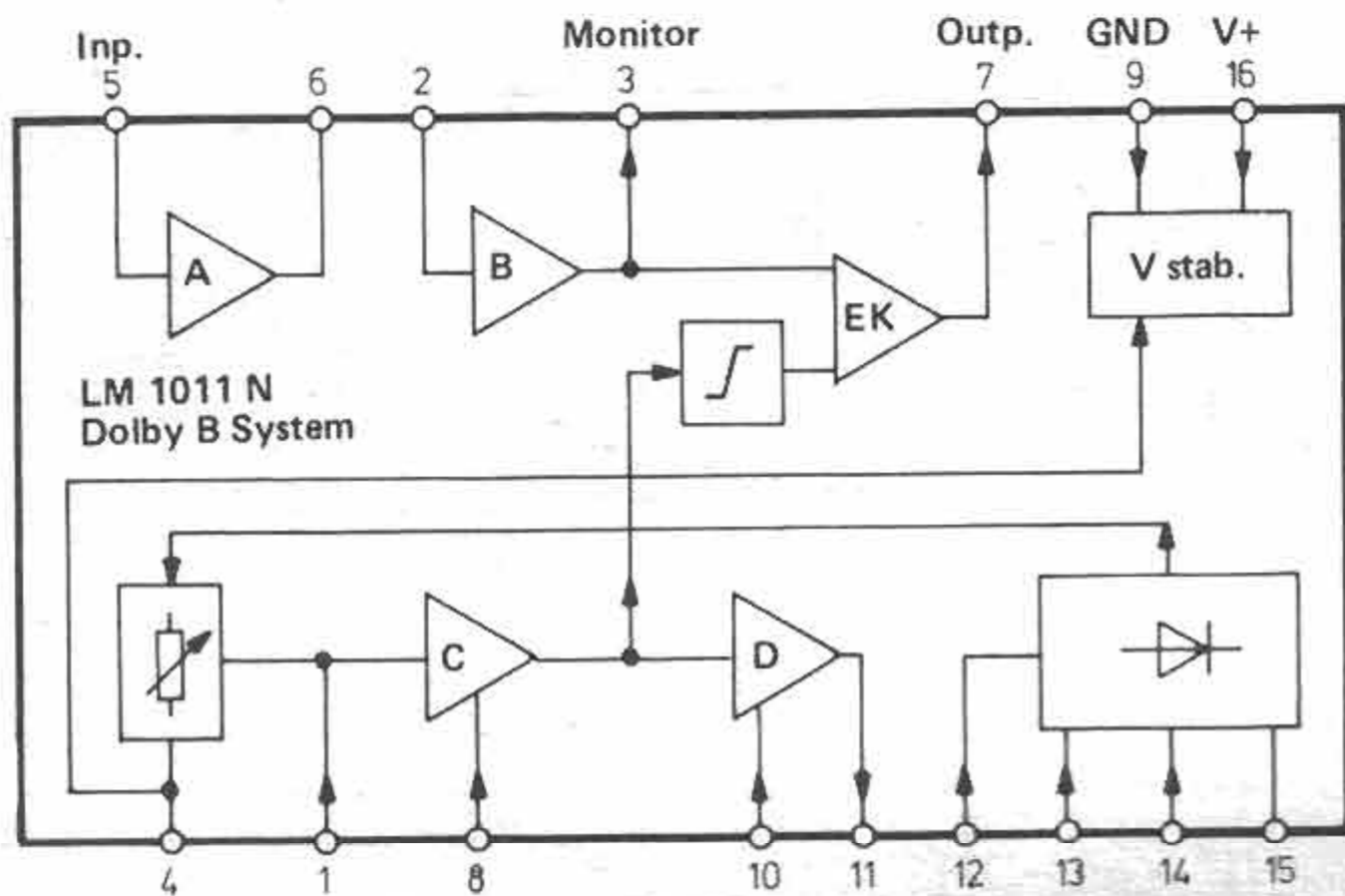
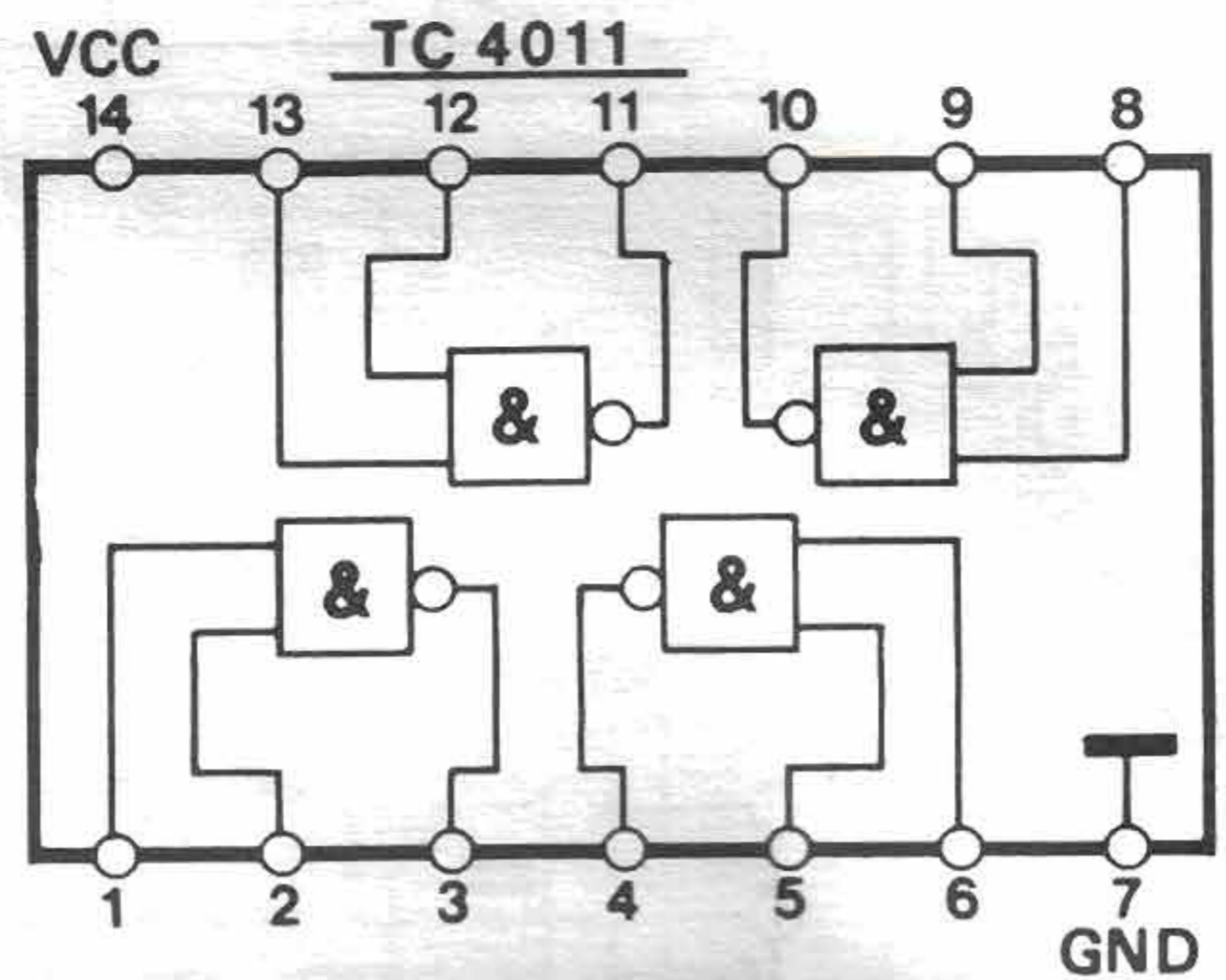
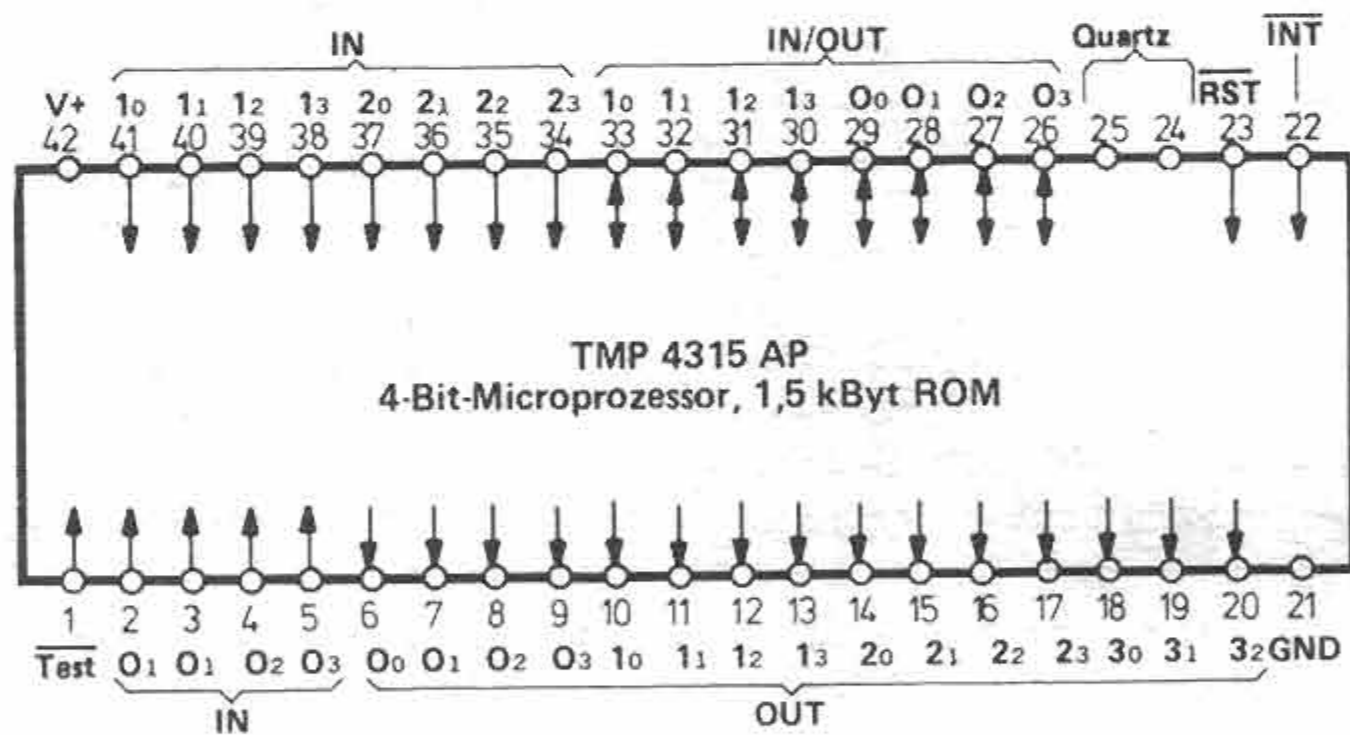
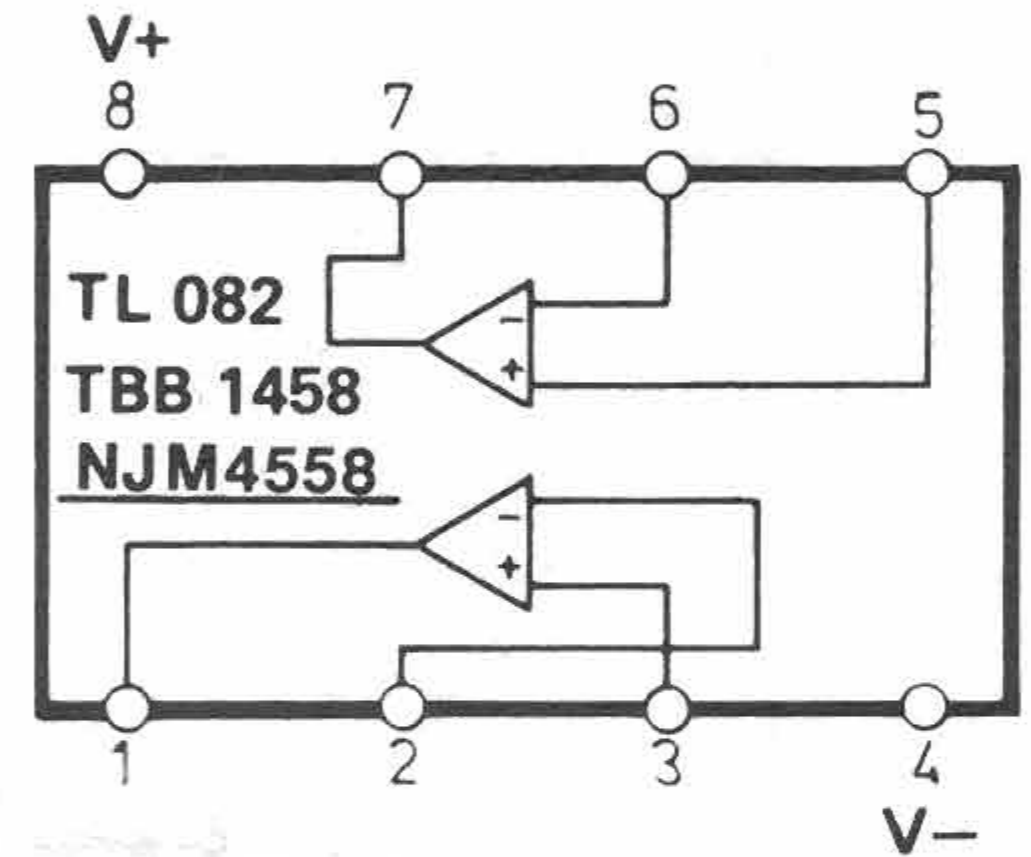
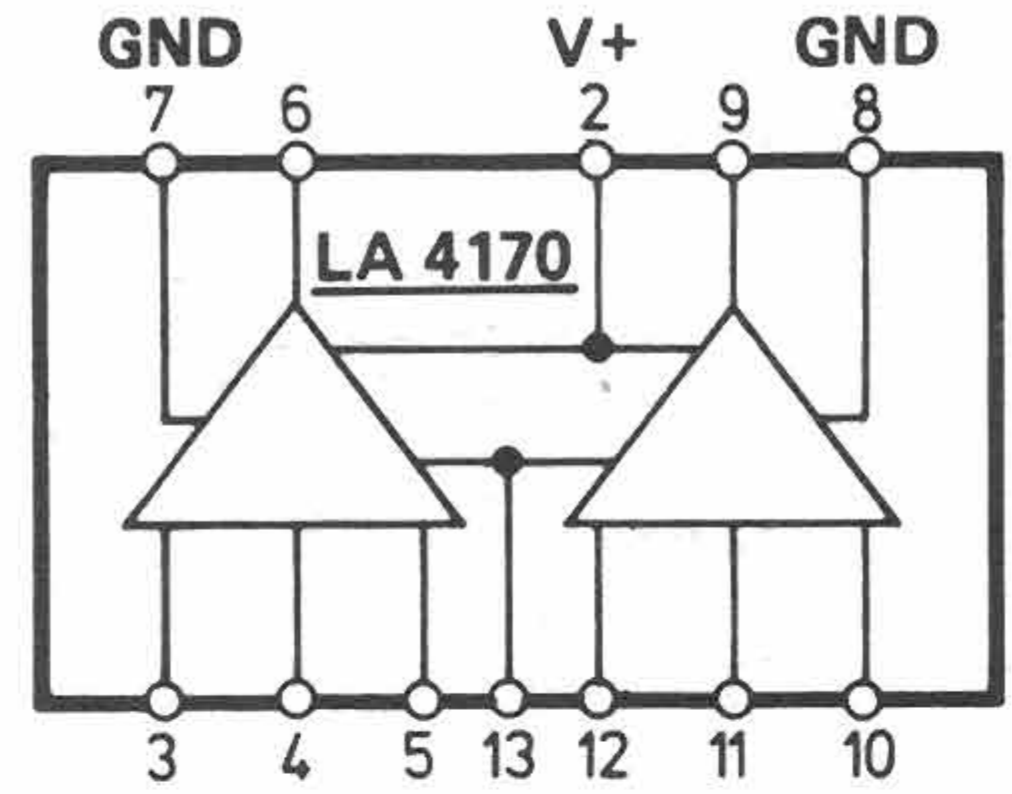
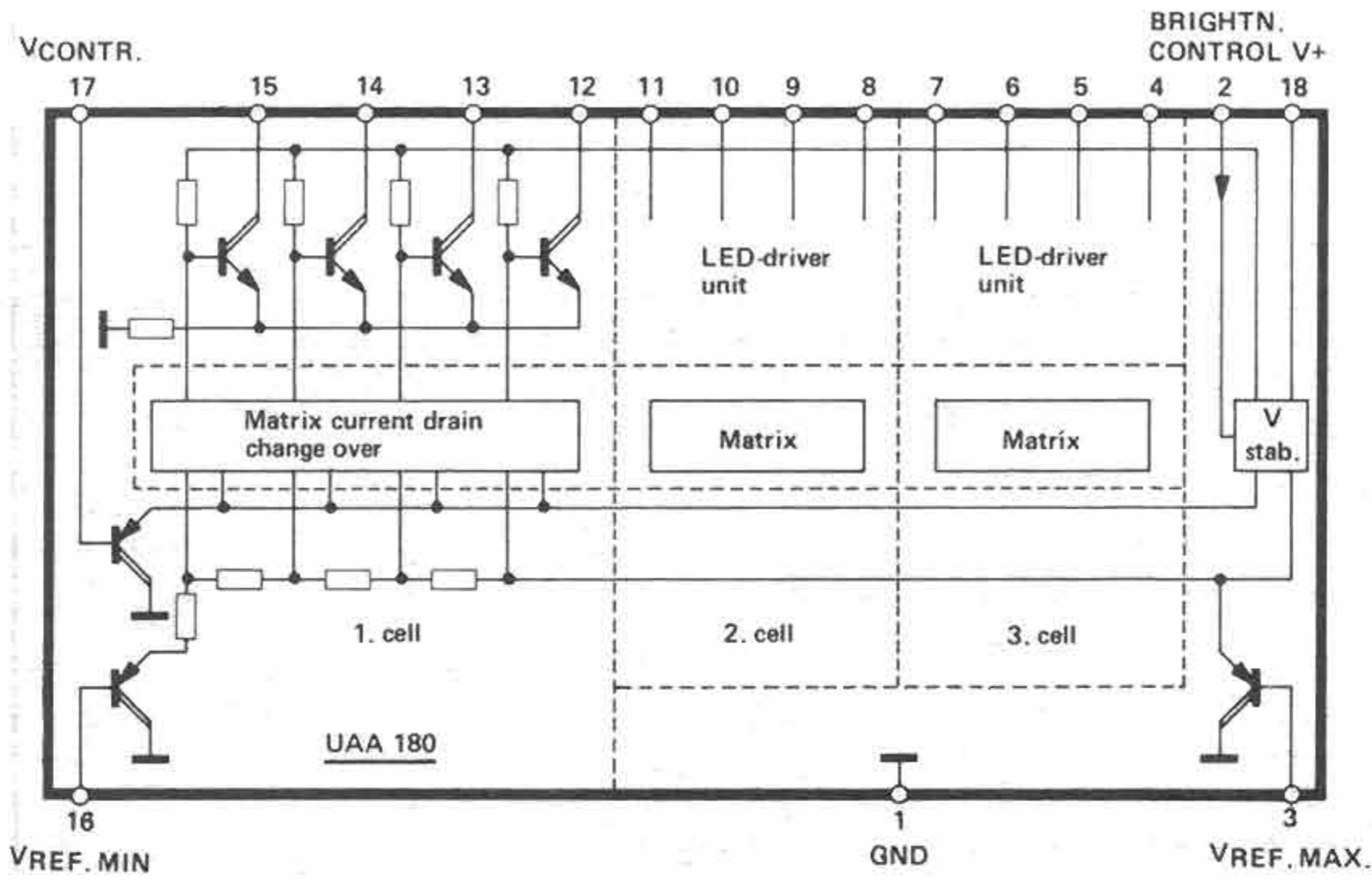
DN 6838



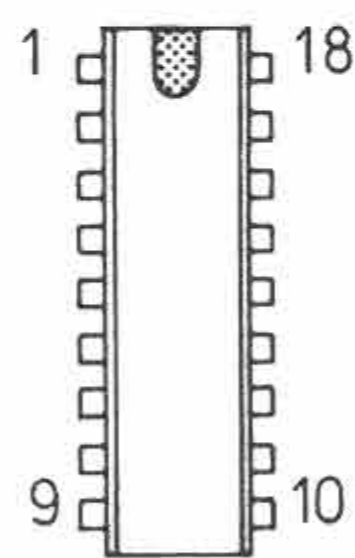
LN 55



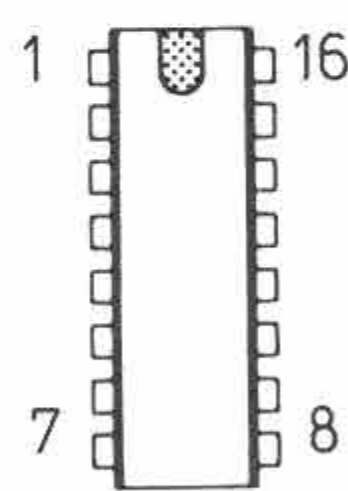
PN 108



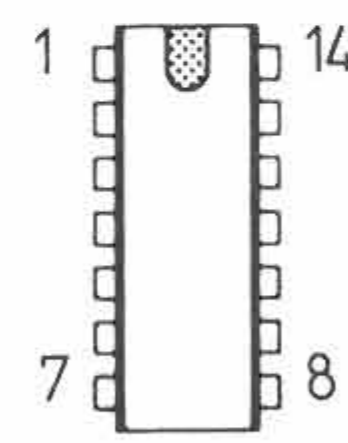
TMP 4315 AP



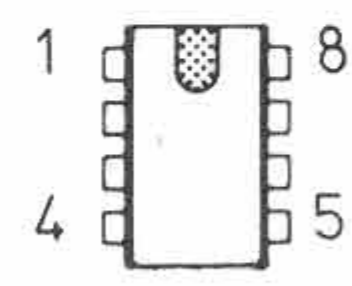
UAA 180



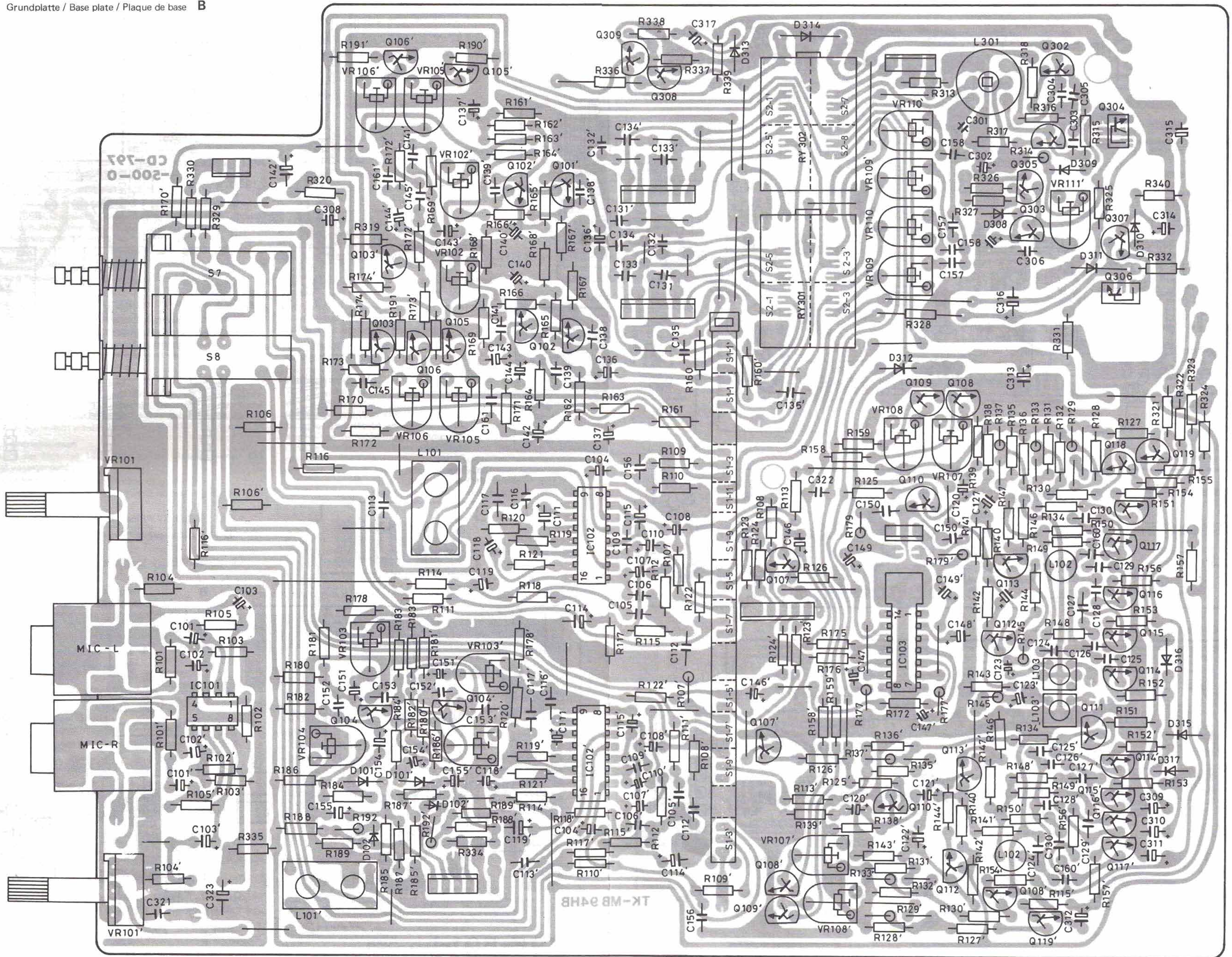
LM 1011 N



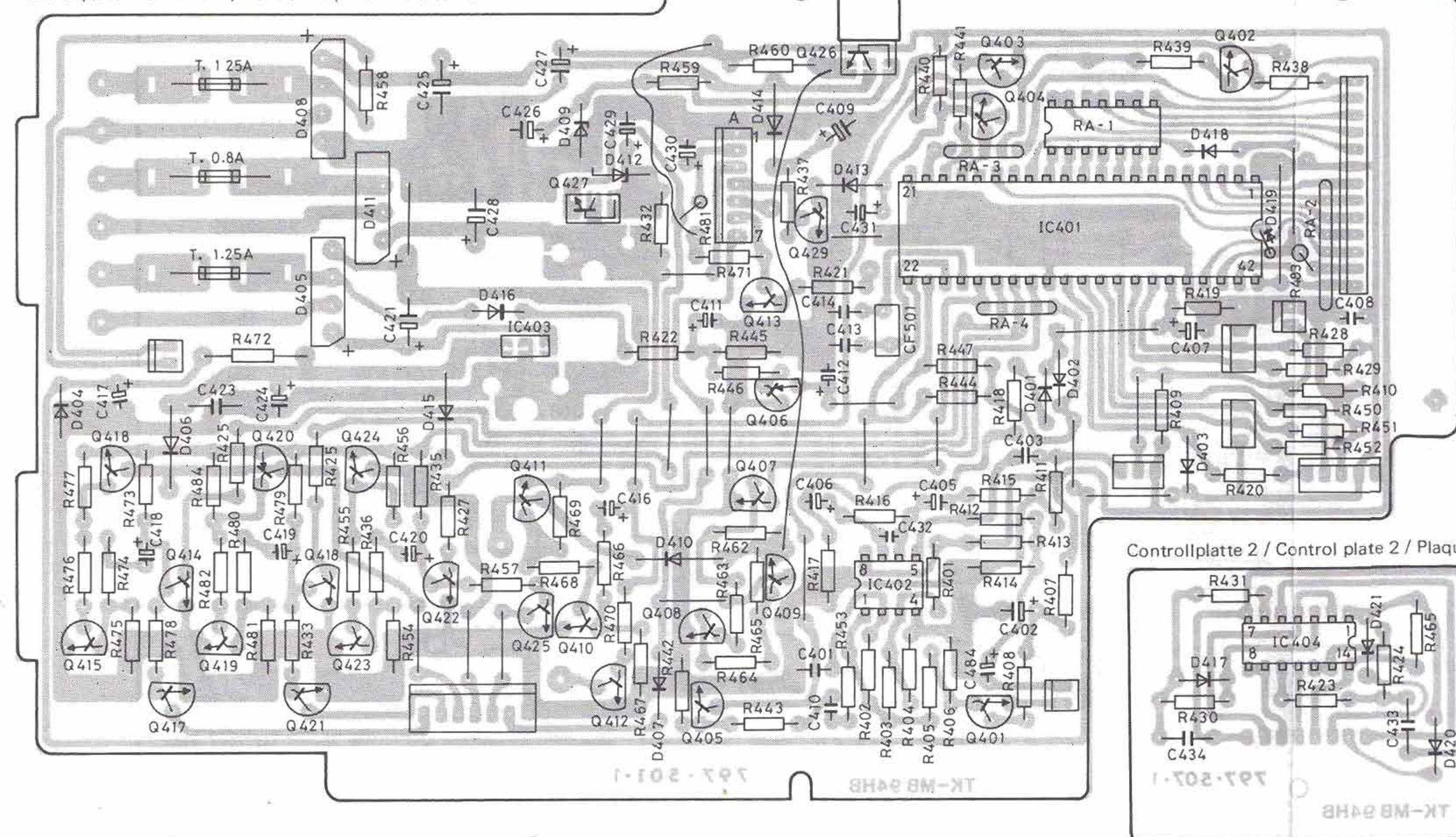
TC 4011 BP
LA 4170



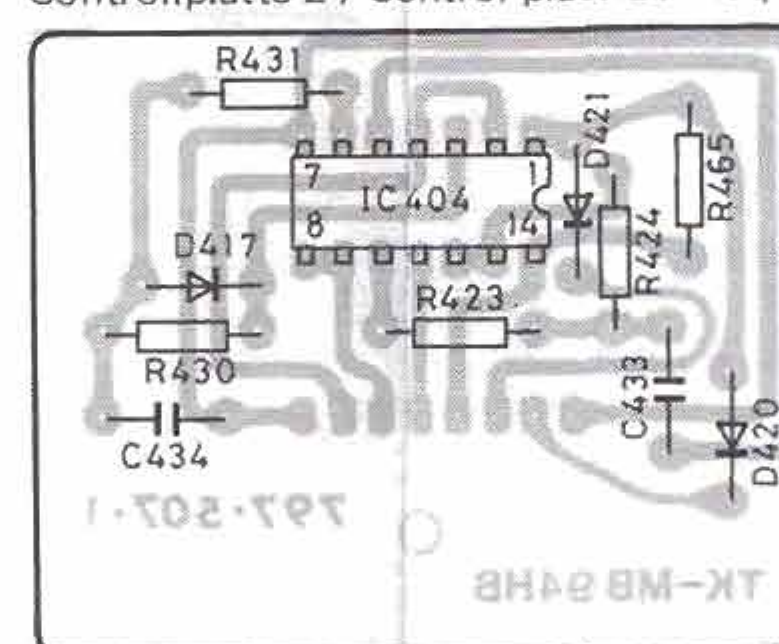
NJM 4558



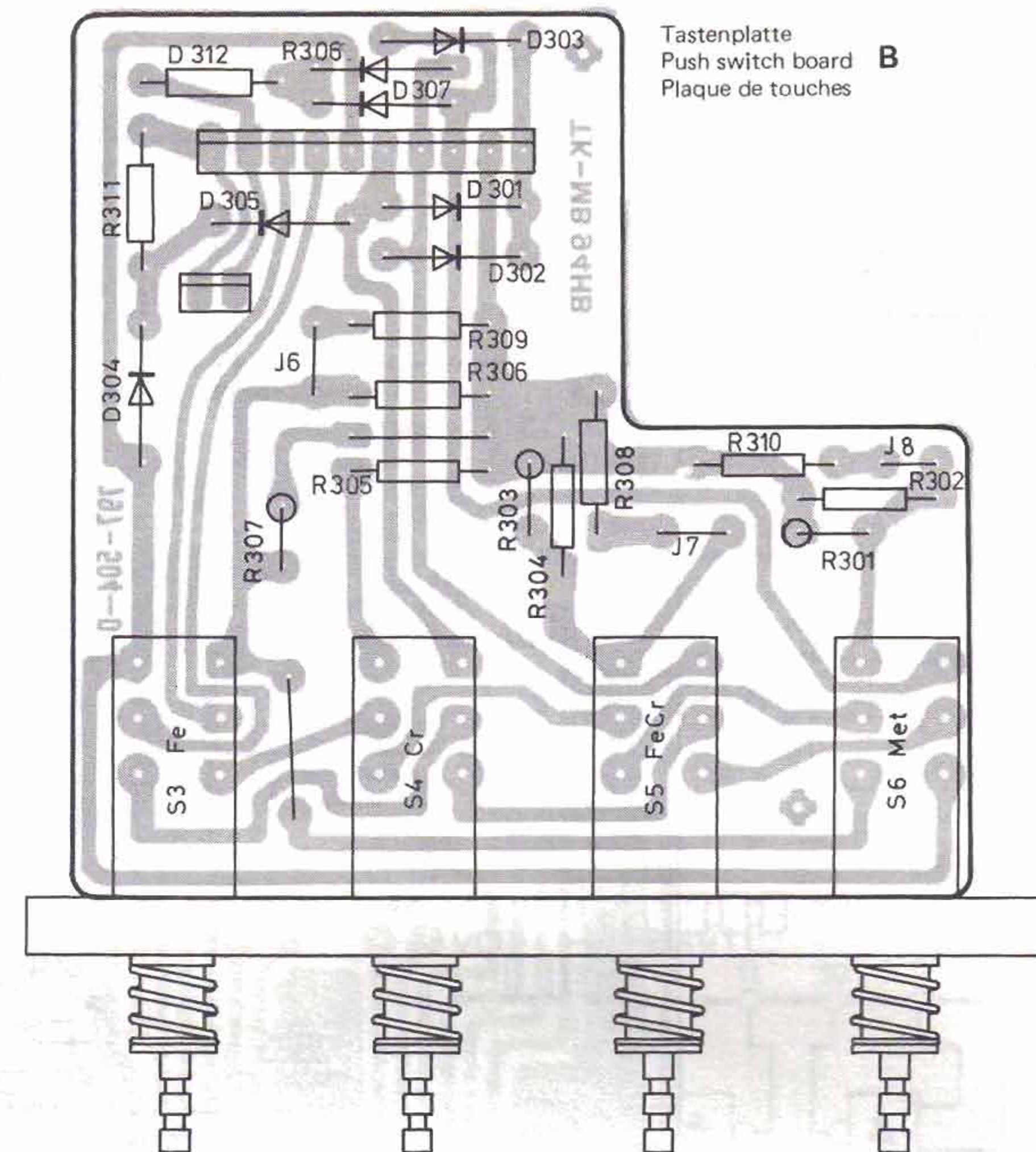
Controllplatte 1 / Control plate 1 / Plaque de contrôle 1 **B**



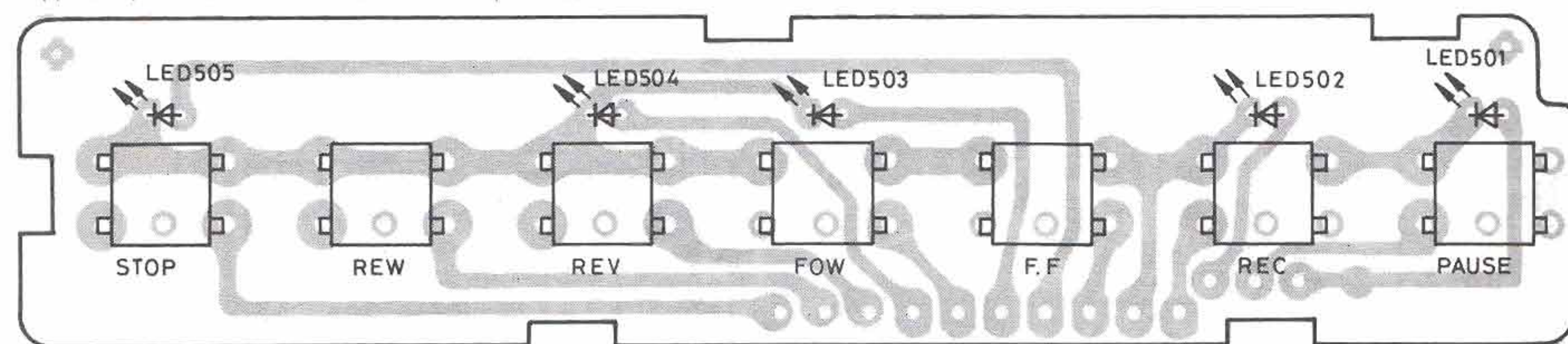
Controllplatte 2 / Control plate 2 / Plaque de contrôle 2 **B**



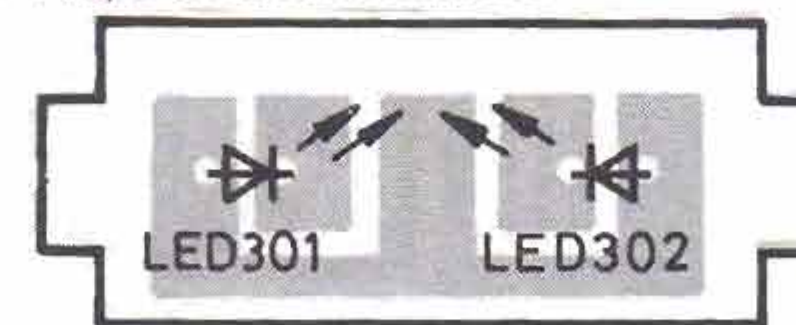
Tastenplatte
Push switch board
Plaque de touches **B**



Tiptastenplatten / Touch switch board / Plaque de toucher **B**

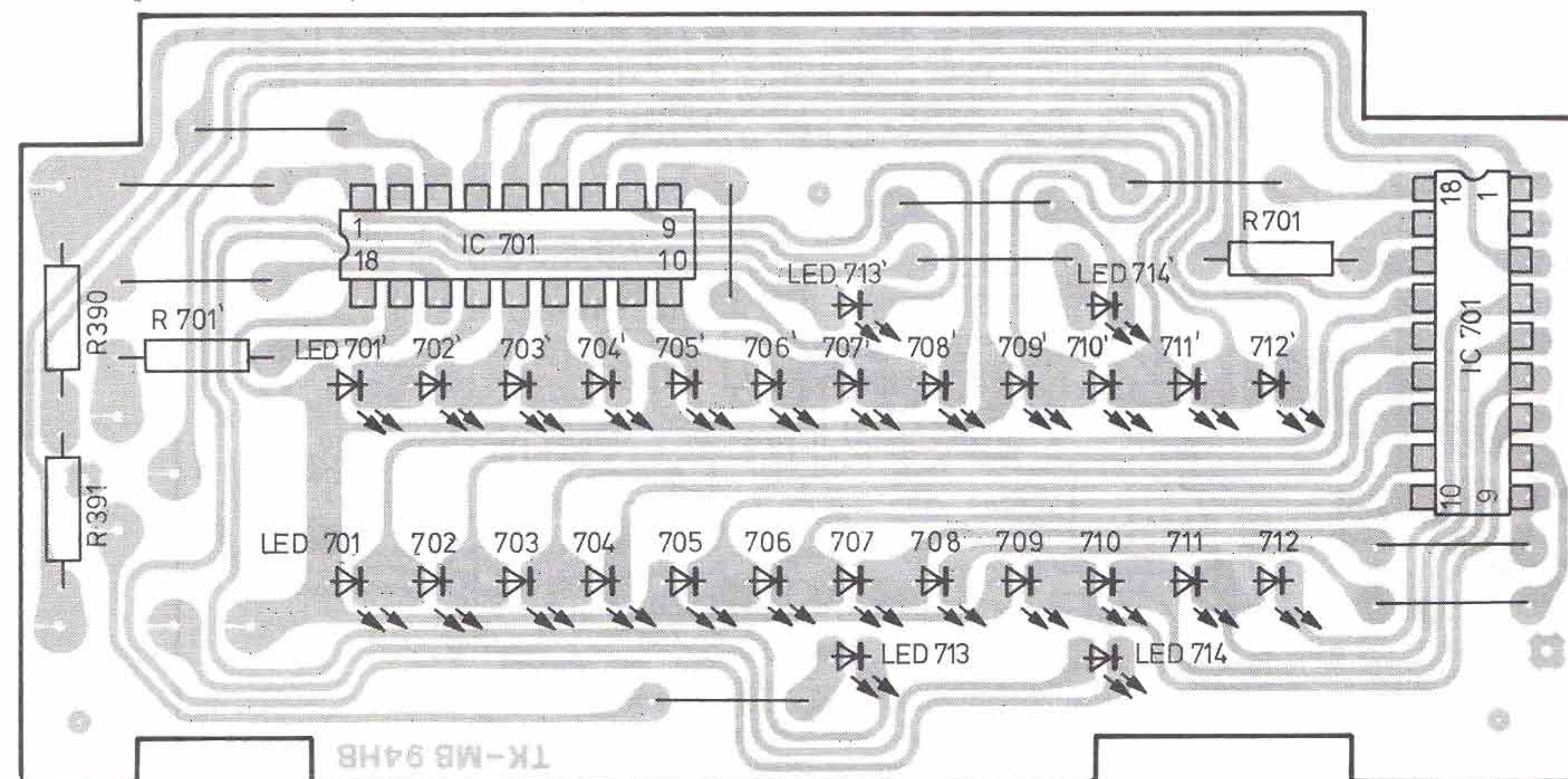


LED-Platte
LED plate
Plaque de diodes lumineuse **B**

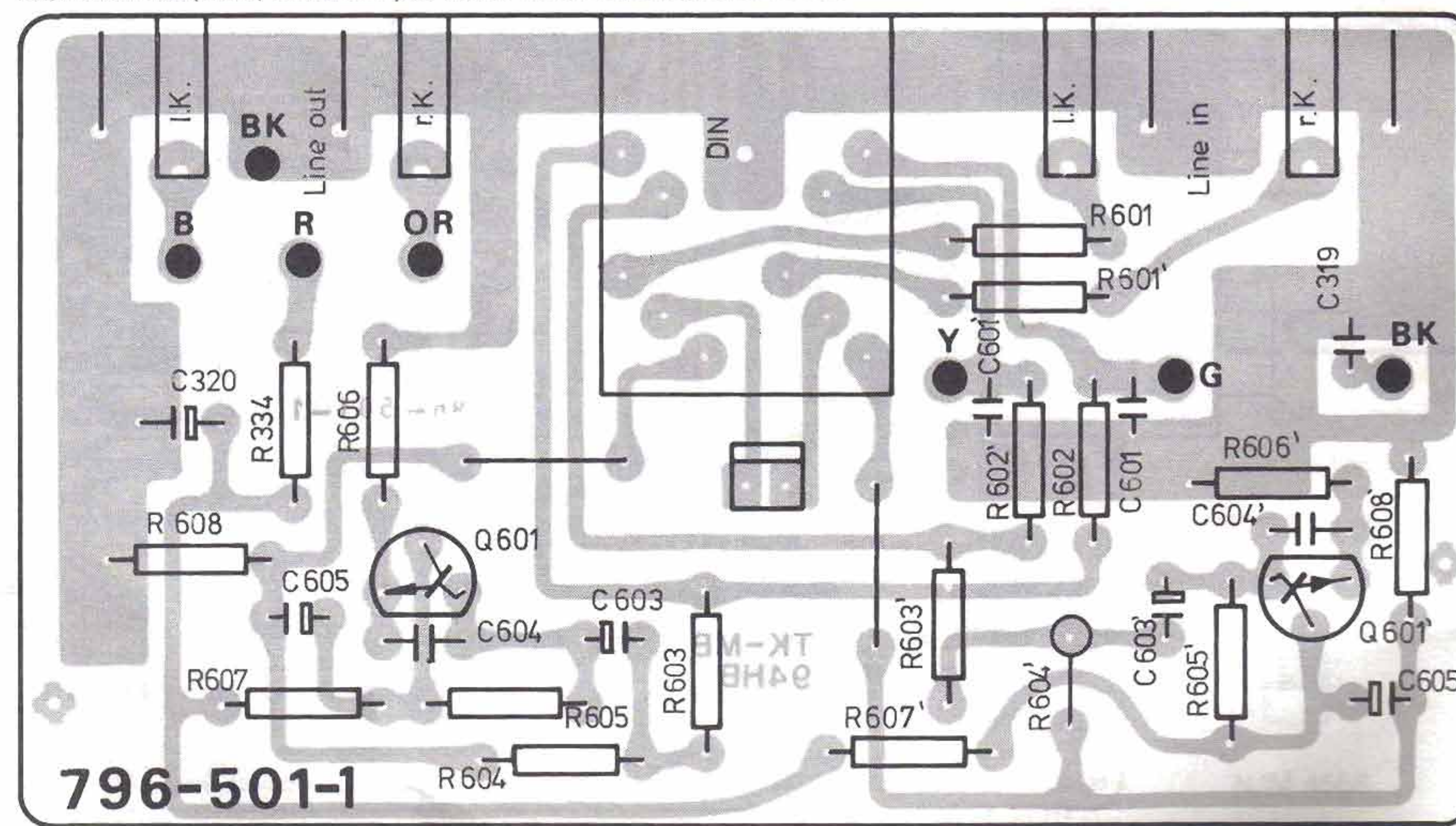


L = Leiterseite / Wiring side / Côté de conducteur
B = Bestückungsseite / Equipment side / Côté de composants

LED-Anzeige / LED Panel / Plaque de diodes lumineuse **L**



Anschlußbuchsenplatte / Connection jack board / Plaque de prises de branchement **B**



Mechanischer Teil

Allgemeines

Die angeführten Positions-Nummern beziehen sich auf die nachstehenden Ersatzteillisten und Explosionszeichnungen.

1. Abnehmen des Gehäusebleches und des Bodenblechs

Die vier Zylinderschrauben **2** und die vier Scheiben **3** entfernen. Das Gehäuseblech **1** nach hinten abziehen.

Zum Abnehmen des Bodenbleches sind auf der Geräteunterseite die sechs Zylinderschrauben **82** zu entfernen.

2. Abnehmen der Frontblende

Das Gehäuseblech **1** wie oben beschrieben entfernen.

Auf der Frontblenden-Oberseite und auf der -Unterseite sind je die drei Senkschrauben **22** zu entfernen. Die Frontblende **20** kann nun abgenommen werden.

3. Aufnahme-/Wiedergabekopf, Löschköpfe

Zum Austausch der Tonköpfe empfiehlt es sich, wie folgt vorzugehen:

- Netzstecker ziehen. Die beiden Linsenschrauben **22** entfernen. Abdeckrahmen **23** zum Abnehmen seitlich etwas eindrücken und ausrasten.
- Die Zylinderschrauben **17** entfernen und Halter **16** mit Kopfvisier **19** abnehmen. (Fig. 1)

Nun können die Tonköpfe getauscht werden.

Beim Montieren des A/W-Kopfes ist darauf zu achten, daß die Bandführungen **B** mit den Bandführungen der Löschköpfe **B₁ + B₂** fluchten.

Azimuthjustage mit Schraube **A** vornehmen siehe **Elektrischer Abgleich**

Bei der Montage der Löschköpfe **110** ist folgendes zu beachten:

- Der Löschkopf soll in der Mitte der Aussparung der Cassette stehen.
- Die Eintauchtiefe ist so einzustellen, daß das Band an beiden Löschköpfen anliegt. (Darf jedoch nicht über die Kopfkanten laufen). Prüfung mit aufgeschnittener Cassette.

4. Andruckrollen

Zum Austausch der Andruckrollen empfiehlt es sich, wie bei 3. Aufnahme/Wiedergabekopf beschrieben, vorzugehen. Dann Sicherungsscheibe **116** entfernen und Andruckhebel von der Achse ziehen, so daß die Andruckrolle **120** ausgetauscht werden kann.

5. Motoren / Antriebsriemen

Zum Austausch der Motoren **188, 190** oder der Antriebsriemen **130** wird wie folgt vorgegangen:

- Gehäuse und Bodenblech sowie Frontblende entfernen.
- Die zur Cassettenmechanik führenden Steckverbindungen lösen. Auf

der Geräteunterseite den Verbindungswinkel zur Cassettenmechanik entfernen. Zählerriemen abnehmen.

- Die vier Befestigungsschrauben entfernen und Cassettenmechanik entnehmen.

- Die weitere Demontage gemäß Explosionszeichnung vornehmen!

Bei der Montage der Antriebsrollen **187, 189** auf die richtige Einbauhöhe siehe Fig.5 achten.

6. Gleichlauf

Tonhöhenchwankungsmesser (z.B. Woelke ME 101 bzw. ME 104/ Franz EMT 420 A)

Meßbereich 0,3 % bewertet

Gleichlauf-Meßcassette 3150 Hz.

Um Fehlmessungen durch klemmende Bandwickel zu verhindern, die Meßcassette gelegentlich vor- und zurückzuspuhlen.

Typische Meßwerte (Wiedergabe) $\pm 0,08 - 0,12 \%$

Einzelne höhere Ausschläge sind nicht zu bewerten, da sie auf schlechten Band-/Kopfkontakt zurückzuführen sind, der durch Bandfehler, Staub und Filzhaare verursacht wird.

Erforderlichenfalls folgende Punkte überprüfen:

- Andruckrollen und Tonwellen reinigen.
- Andruckrollen auf Leichtgängigkeit prüfen.
- Aufwickelmoment der Kupplung soll $5,5 \pm 1,5 \text{ mN m}$ ($55 \text{ pcm} \pm 15 \text{ pcm}$) betragen.
- Flachriemen bzw. Schwungscheiben austauschen.

7. Kupplung

Gemessen mit der Meßcassette (Dual Art.-Nr. 232 797) soll das Aufwickelmoment $5,5 \pm 1,5 \text{ mN m}$ ($55 \text{ pcm} \pm 15 \text{ pcm}$) betragen. Erforderlichenfalls Kupplung **141** austauschen.

8. Reinigung / Schmierung

Reinigung sollte bei jeder Reparatur erfolgen.

Für eine einwandfreie Funktion des Gerätes müssen der Aufnahme-Wiedergabekopf **111**, die Löschköpfe **110**, die Andruckrolle **120**, die Tonwelle stets einwandfrei sauber sein. Zum Reinigen dieser Teile wird vorzugsweise ein mit Reinalkohol leicht angefeuchteter Leinenlappen oder ein Wattestäbchen verwendet. Auf keinen Fall dürfen metallische Gegenstände verwendet werden. Auch ist das Berühren der Kopfspiegel mit ungeschützten Fingern unbedingt zu vermeiden.

Das Gerät wird im Werk an allen Lager- und Gleitstellen ausreichend geschmiert. Ein Ergänzen der Öle und Fette ist bei normalem Gebrauch erst nach ein paar Jahren erforderlich, da die wichtigsten Lagerstellen mit Ölspeicherbuchsen ausgerüstet sind. Die Motorlager sind als Longlife-Ölspeicherbuchsen ausgelegt und sind daher nicht zu schmieren.

Mechanical section

General notes

The item numbers stated refer to the lists of replacement parts and exploded diagrams below.

1. Removing the housing and the base plate

Remove the four machine screws **2** and the four washers **3**. Withdraw the housing **1** from the rear.

In order to remove the base plate, the six machine screws **82** on the lower section of the unit must be loosened.

2. Removing the front trimplate

Remove the housing **1** as described above.

The six head screws **22**, three on the front trimplate upper section and three on the lower section must be removed. The front trimplate **20** can now be removed.

3. Record/playback head, erase heads

When replacing the heads you must to proceed as follows:

- Extract power plug. Remove the machine screws **22**. Remove the Frame **23**. (Fig. 1)
- Remove the machine screws **17**. Replace the holder **16** with head cover **19**.

Replace the heads.

Azimuth adjustment with screw **A** (see electrical alignment)

Caution:

Mounting erasing head **110**.

- Erasing head should stand in the middle of the cassette window.
- Adjust stroke depth so that the tape fits closely to both erasing gaps. (However should not run over the head edges).

Test with cassette cut open.

When mounting the record/playback head **110** such a way that the tape guides **B** in line with the tape guides on the erase heads **B₁ + B₂**.

4. Pressure pulleys

In order to change the pressure pulleys **120** see on 3. Record/playback head. Remove the lock washer **116**. Draw out the pressure lever and change the pressure pulley **120**.

5. Motor / Drive belts

In order to change the motor **188, 190** or the drive belts **130** you should proceed as follows:

- Remove the housing **1** and the base plate and the front trimplate
- Disconnect the cassette mechanic connections. On the lower section remove the joining piece on the cassette mechanic. Remove the counter belt.
- Remove the four screws and the cassette mechanic.
- To dismount the cassette mechanic see the exploded view.

When mounting the drive pulleys **187, 189** adjustments see Fig. 5.

6. WOW and flutter

Measure with a WOW meter (e.g. Woelke ME 101, ME 104 or Franz EMT 420 A) and WOW test cassette 3150.

Setting of the test instrument: 0,3 % measurement range, weighted.

In order to avoid incorrect measurement caused by jamming tape travel we recommend that the test cassette be rapidly wound and rewound occasionally.

Typical values for the Dual cassette deck (playback) $\pm 0,08 - 0,12 \%$

Individual higher deflections should not be weighted as they are the results of band-tape-head contact caused by detrition, dust or felt particles.

If necessary, check the following points:

- Clean the pinch roller and capstan.
- Check the pinch roller for free movement.
- The take-up torque, which is adjusted at the coupling, should be $5,5 \pm 1,5 \text{ mN m}$ ($55 \pm 15 \text{ pcm}$). Slightly fluctuating values do not affect the WOW.
- Replace the flat belt or the flywheel.

7. Coupling

To ensure satisfactory winding, the take-up torque of the coupling must be correct. The take-up torque should be $5,5 \pm 1,5 \text{ mN m}$ ($55 \pm 15 \text{ pcm}$) when measured with a test cassette (Dual item no. 232 797). If necessary replace the coupling **141**.

8. Cleaning / lubrication

Always clean the unit when servicing or repairing it.

In order for the unit to function properly, the record/playback head **111**,

the erase head **110**, the pinch roller **120** and the capstan should always be perfectly clean. These parts are best cleaned using a cotton cloth or soaked in methylated spirit. On no account should you use metal objects to clean the unit. Furthermore, the surface of the magnetic head should never be touched with bare fingers.

Partie mécanique

Généralités

Les numéros de position indiqués se rapportent aux listes de pièces détachées et aux vues éclatées ci-après.

1. Démontage de la tôle du boîtier et de la tôle de fond

Enlever les quatre vis à tête cylindrique **2** et les quatre rondelles. Retirer la tôle du boîtier **1** vers l'arrière.

Pour enlever la tôle de fond, desserrer les vis à tête cylindrique **82**.

2. Démontage du panneau frontal

Enlever la tôle de boîtier **1** comme décrit ci-dessus.

Enlever sur la face supérieure et sur la face inférieure du panneau frontal les trois vis à tête fraisée **22**. Le panneau frontal **20** peut alors être retiré.

3. Tête d'enregistrement/reproduction, têtes d'effacement

En cas de remplacement des têtes magnétiques procéder de la manière suivante:

- Débrancher la fiche secteur. Enlever les deux vis à tête bombée **22**. Dégager les languettes de fixation de la couverture **23** en la pressant latéralement. Retirer la couverture **23**. (Fig. 1)
- Enlever les vis à tête cylindrique **17** et le support **16** avec la visière **19**. Maintenant les têtes magnétiques peuvent être changées.

L'équilibrage définitif doit être effectué comme décrit au chapitre „Alignement électrique“.

En cas de montage des têtes d'effacement, procéder de la manière suivante:

- Placer la tête d'effacement au milieu de l'évidement prévu de la cassette.
- Régler l'enfoncement de telle façon que la bande est en contact avec la tête d'effacement mais sans toucher ses bords.
Examiner à l'aide d'une cassette coupée!

4. Galets de pression

En cas de remplacement des galets de pression procéder comme décrit ci-dessus „3. Tête d'enregistrement/reproduction, têtes d'effacement“. Puis, enlever le circlip **116** et retirer le levier de pression **121**, **122** son axe avec le galet de pression **120** pour le remplacer.

5. Moteurs / Courroies d'entraînement

Pour remplacer les moteurs **188**, **190** ou les courroies d'entraînement **130** procéder de la manière suivante:

- Enlever la tôle de boîtier et la tôle de fond et la panneau frontal.
- Déconnecter les connexions à fiches des câbles qui mènent à la platine mécanique. A la face inférieure de l'appareil éloigner l'angle de fixation. Enlever la courroie du compteur.

All bearing and sliding points on the unit are adequately lubricated at the factory. Relubrication is normally not necessary for several years, since most important parts are provided with oil retainers. The motor bearings are provided with long-life oil retainers and therefore require no lubrication.

- Retirer les quatre vis de fixation et enlever la platine mécanique.
- Procéder au démontage en suivant la vue éclatée.

Pour le montage des poulies motrices **187**, **189** veiller à l'écart exact (voir fig. 5).

6. Synchronisme

Mesuré avec un indicateur de variation de vitesse (p.ex. Woelke ME 101 ou ME 104, ou Franz EMT 420) et une cassette de mesure de synchronisme 3150.

Réglage de l'appareil de mesure: plage de mesure 0,3 %, pondérée.

Afin d'éviter des au fait que la bande se coince, il est recommandé de rebobiner de temps à autre la cassette une fois en avant et une fois en arrière.

Valeurs caractéristiques de mesure (reproduction) du magnétophone à cassettes Dual

± 0,08 – 0,12 %

Des déviations isolées plus importantes ne sont pas prises en compte car elles sont provoquées par un mauvais contact bande/tête dû à des défauts de la bande, à la poussière et à des poils de feutre.

Au besoin, contrôler les points suivants:

- Nettoyer le galet de pression et le cabestan.
- Vérifier si le galet de pression se déplace facilement.
- Le couple de bobinage sur lequel est réglé l'accouplement doit être de $5,5 \pm 1,5$ mN m (55 ± 15 pcm).
- Remplacer la courroie plate ou le disque d'inertie.

7. Accouplement

Afin que le bobinage se déroule de façon irréprochable, le couple de bobinage de l'accouplement doit être correct. Mesuré avec une cassette Dual (réf. 232 797), le couple de bobinage doit être de $5,5 \pm 1,5$ mN m (55 ± 15 pcm). Au besoin remplacer l'accouplement **141**.

8. Nettoyage/Graissage

Un nettoyage devait être effectué à chaque réparation.

Pour que l'appareil fonctionne de façon irréprochable, la tête d'enregistrement/reproduction **111**, la tête d'effacement **110** le galet de pression **120** et le cabestan doivent toujours être parfaitement propres. Pour nettoyer ces pièces, utiliser de préférence un chiffon de lin ou un bâtonnet de coton imbibé d'alcool pur. N'utiliser en aucun cas des objets métalliques. De même, éviter à tout prix de toucher le miroir de la tête avec les doigts nus. Tous les paliers et les surfaces de glissement de l'appareil sont suffisamment graissés en usine. Il n'est normalement nécessaire de rajouter de l'huile et de la graisse qu'au bout de quelques années car les principaux paliers sont équipés de réservoirs d'huile. Les paliers du moteur possèdent des réservoirs d'huile longue durée et n'ont donc pas besoin d'être lubrifiés.

Fig. 1

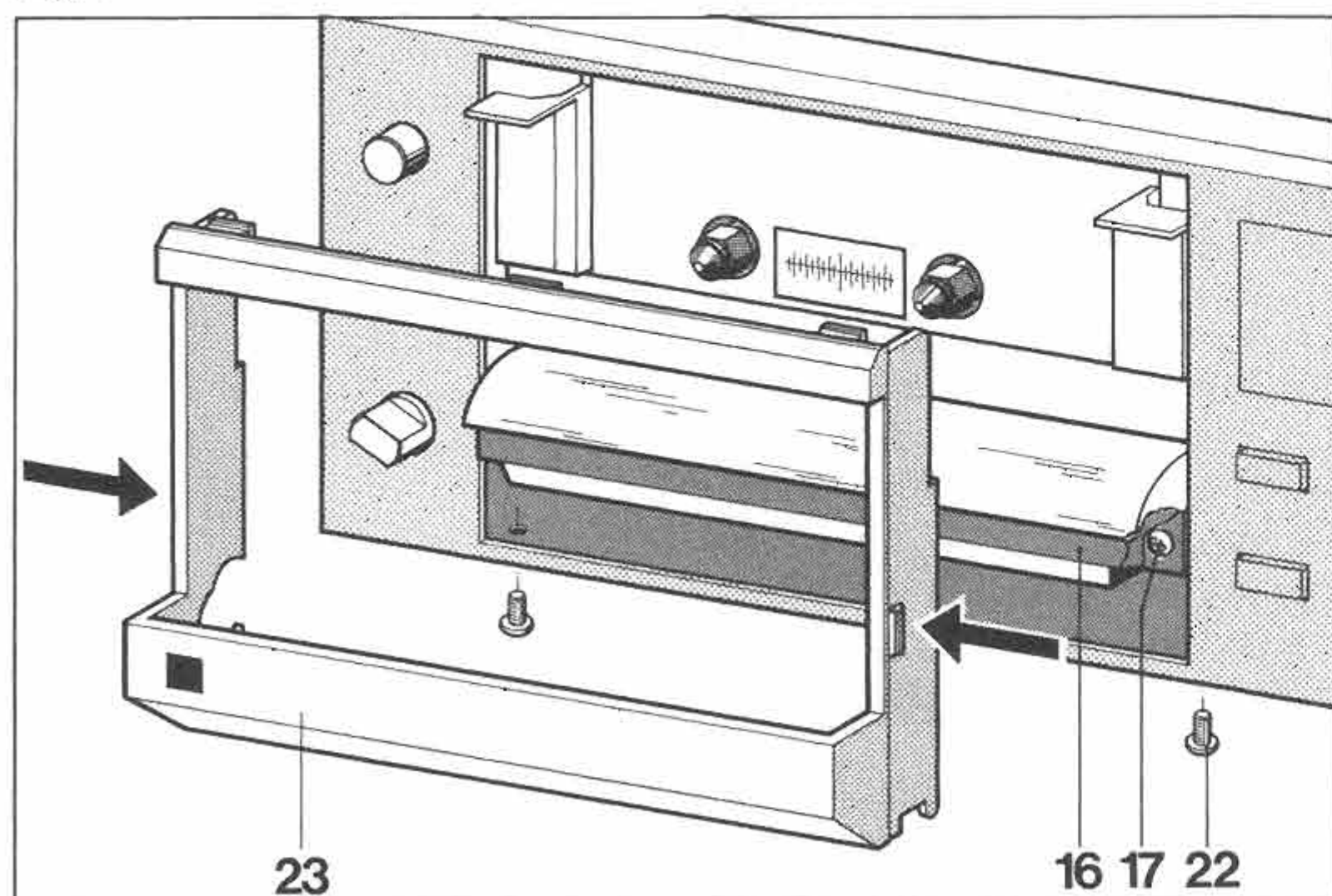


Fig. 2

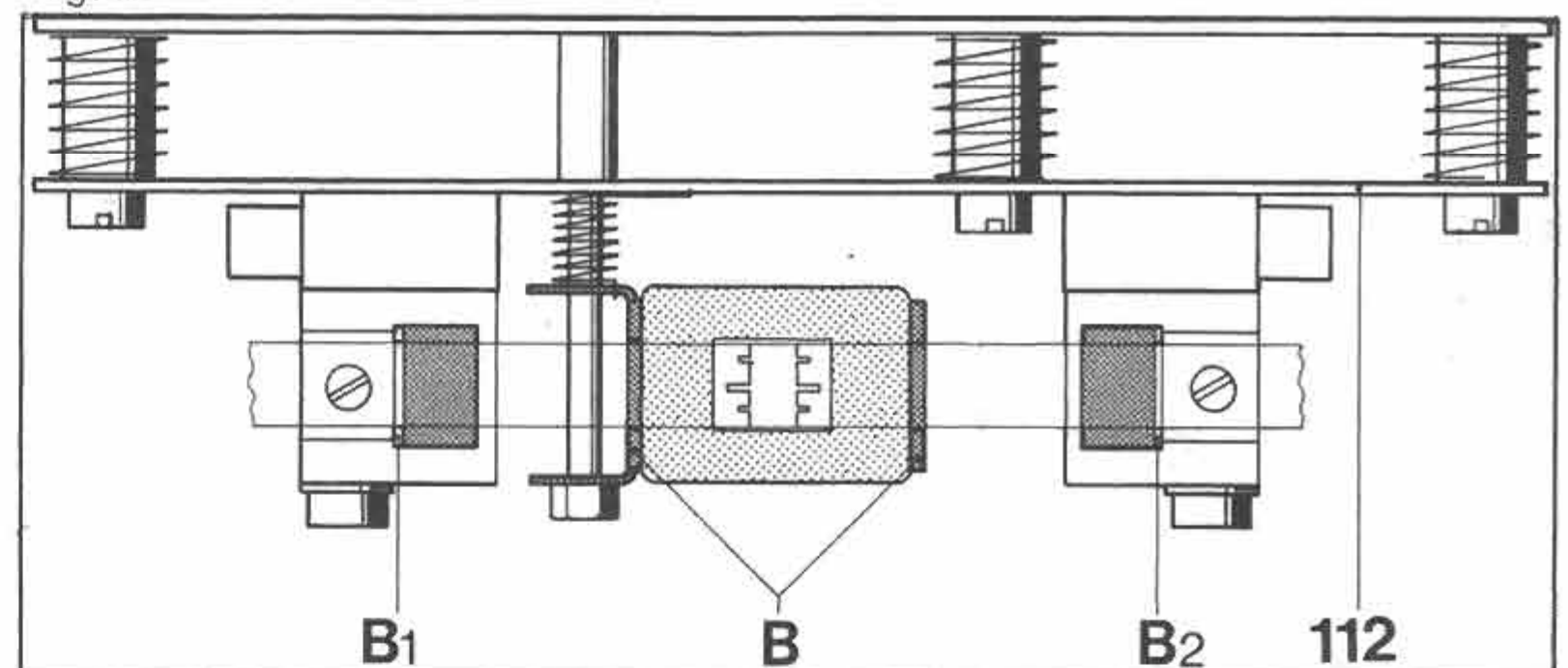


Fig. 3

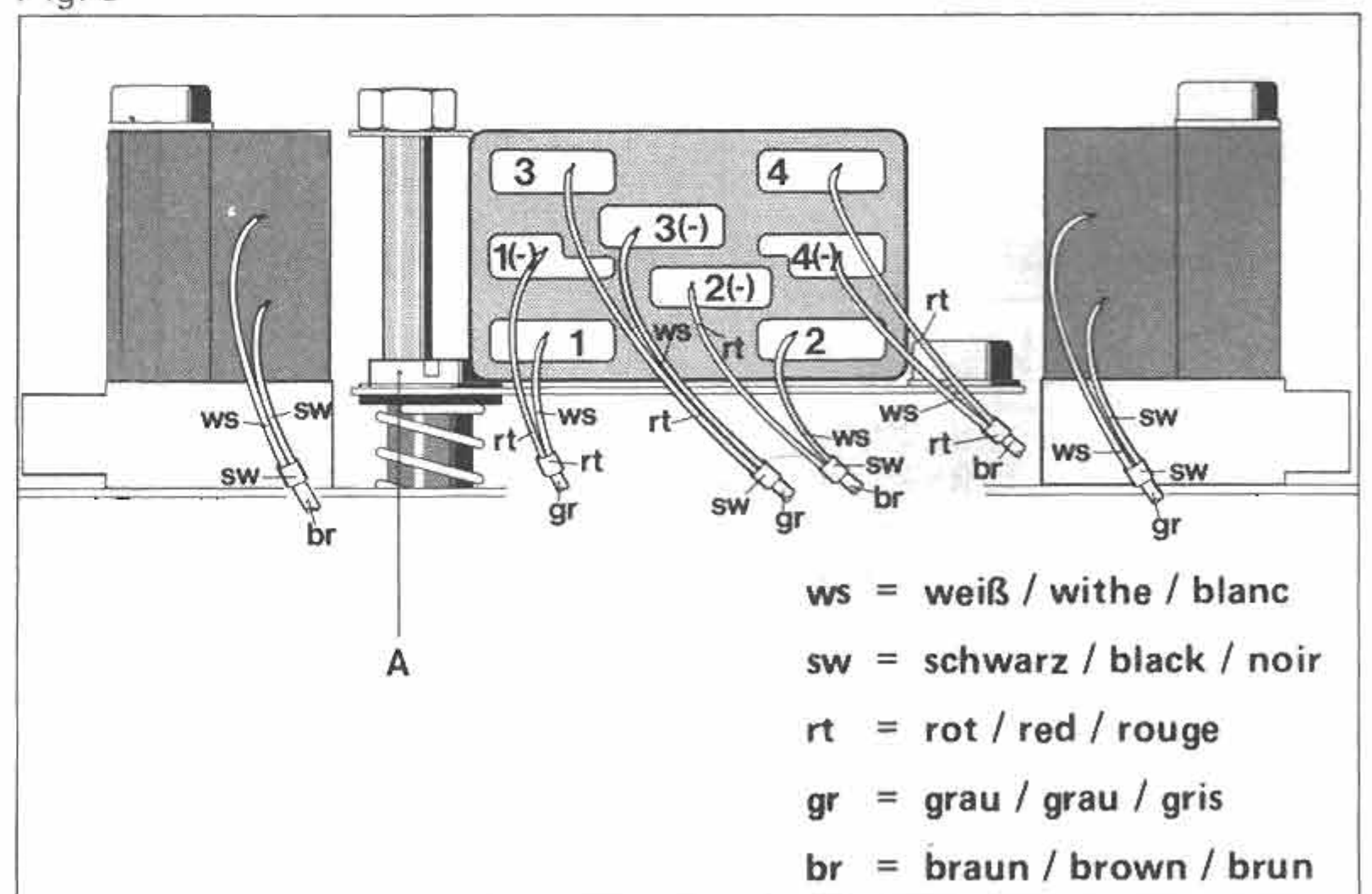


Fig. 4

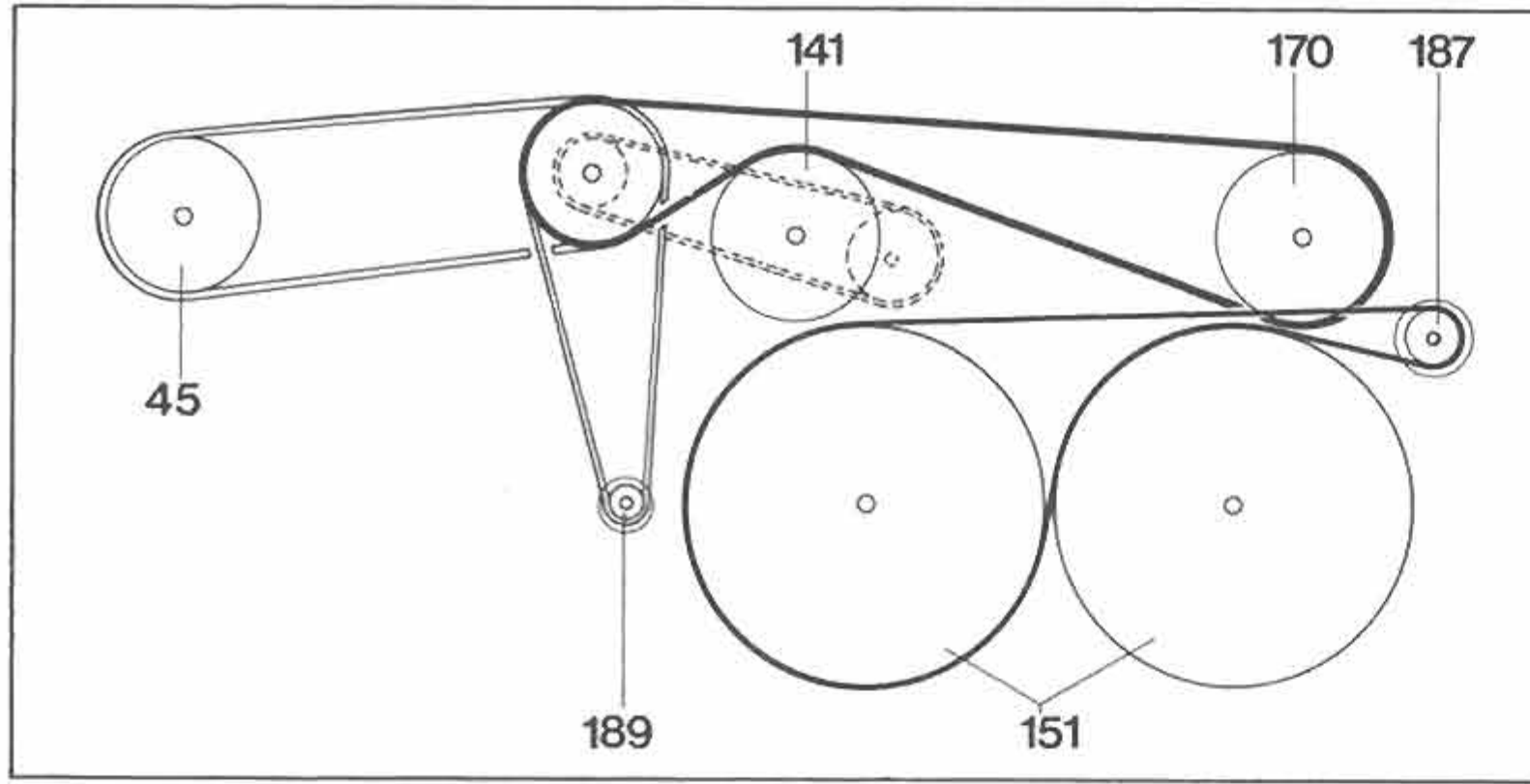
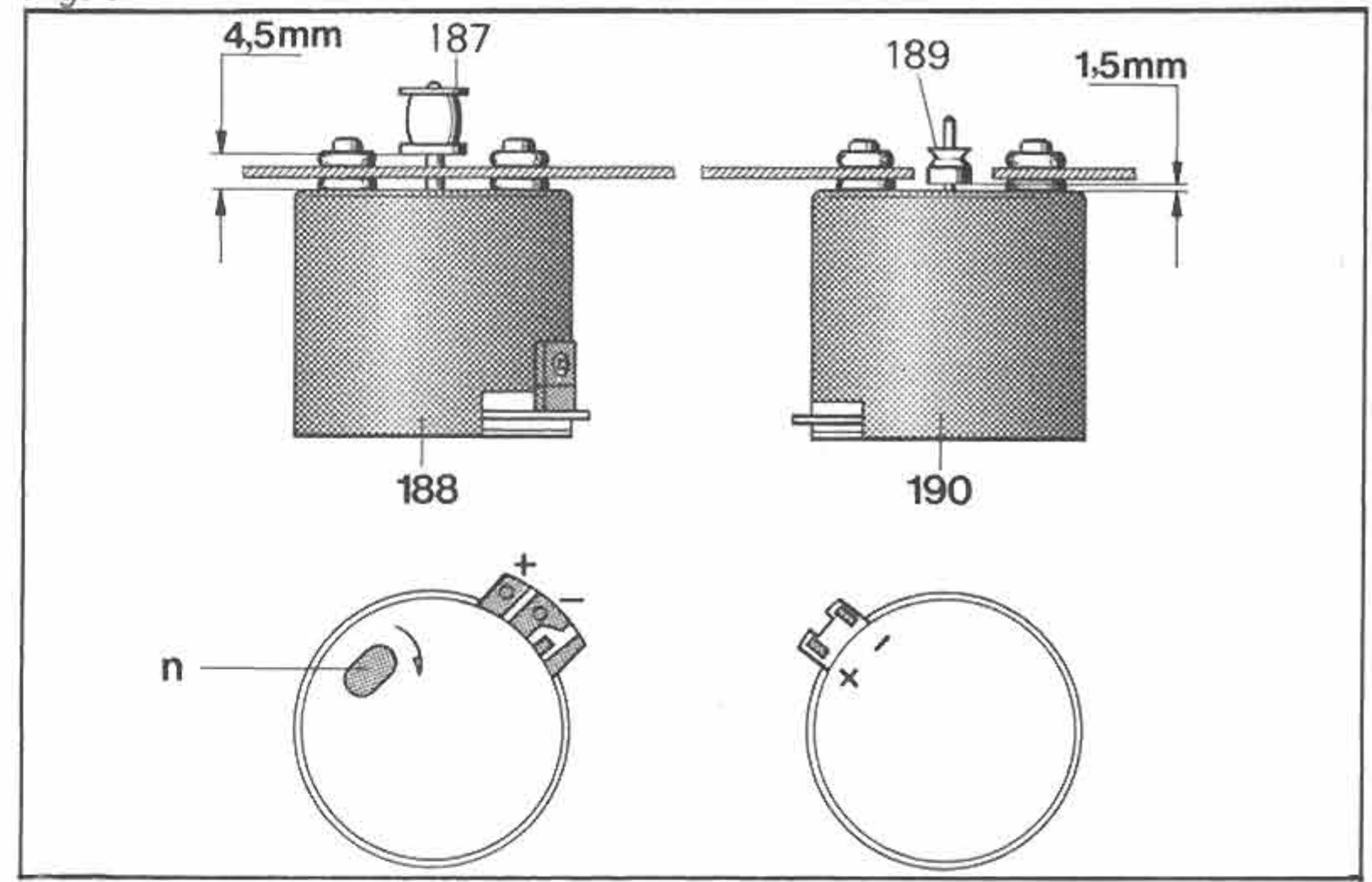


Fig. 5

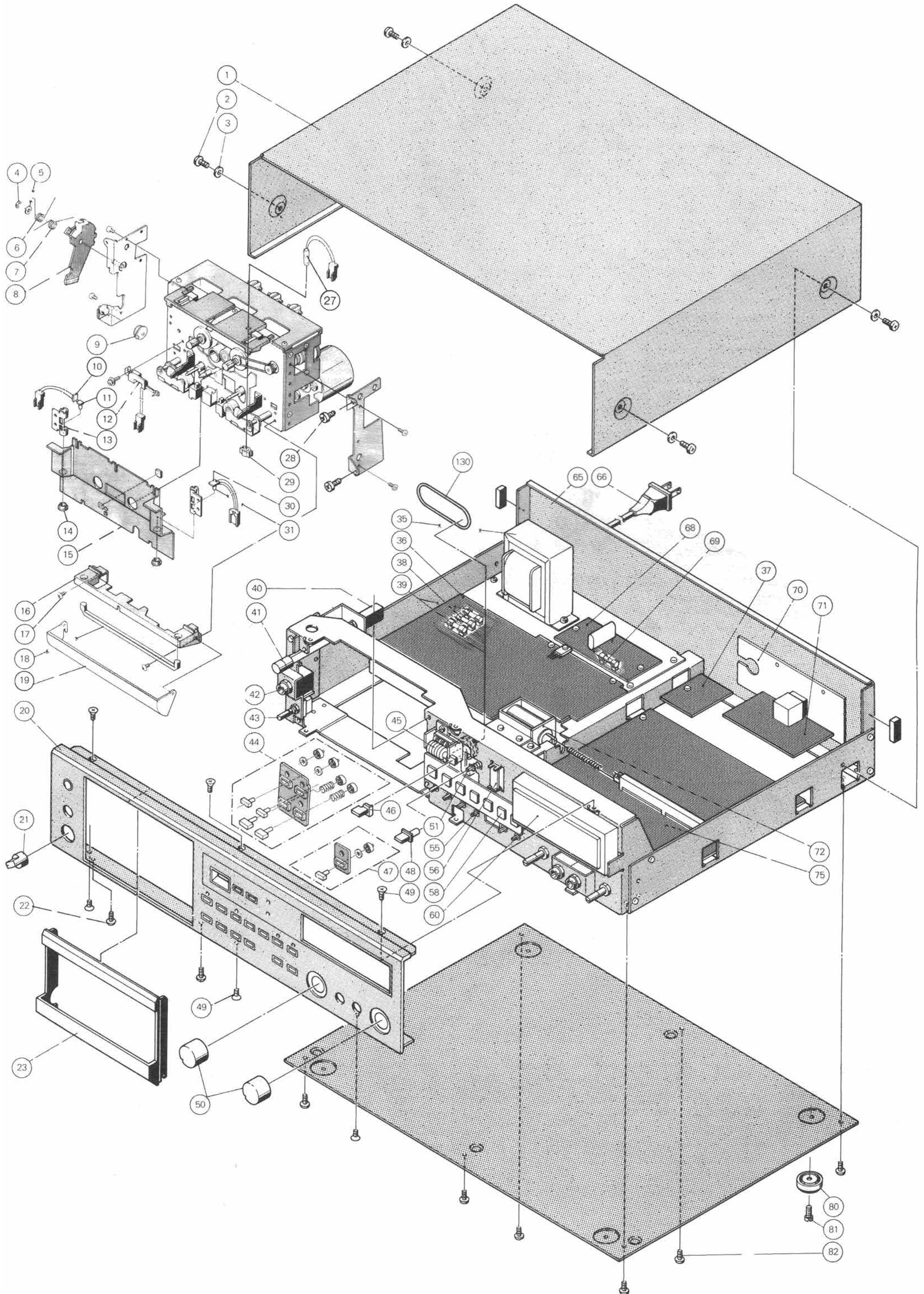


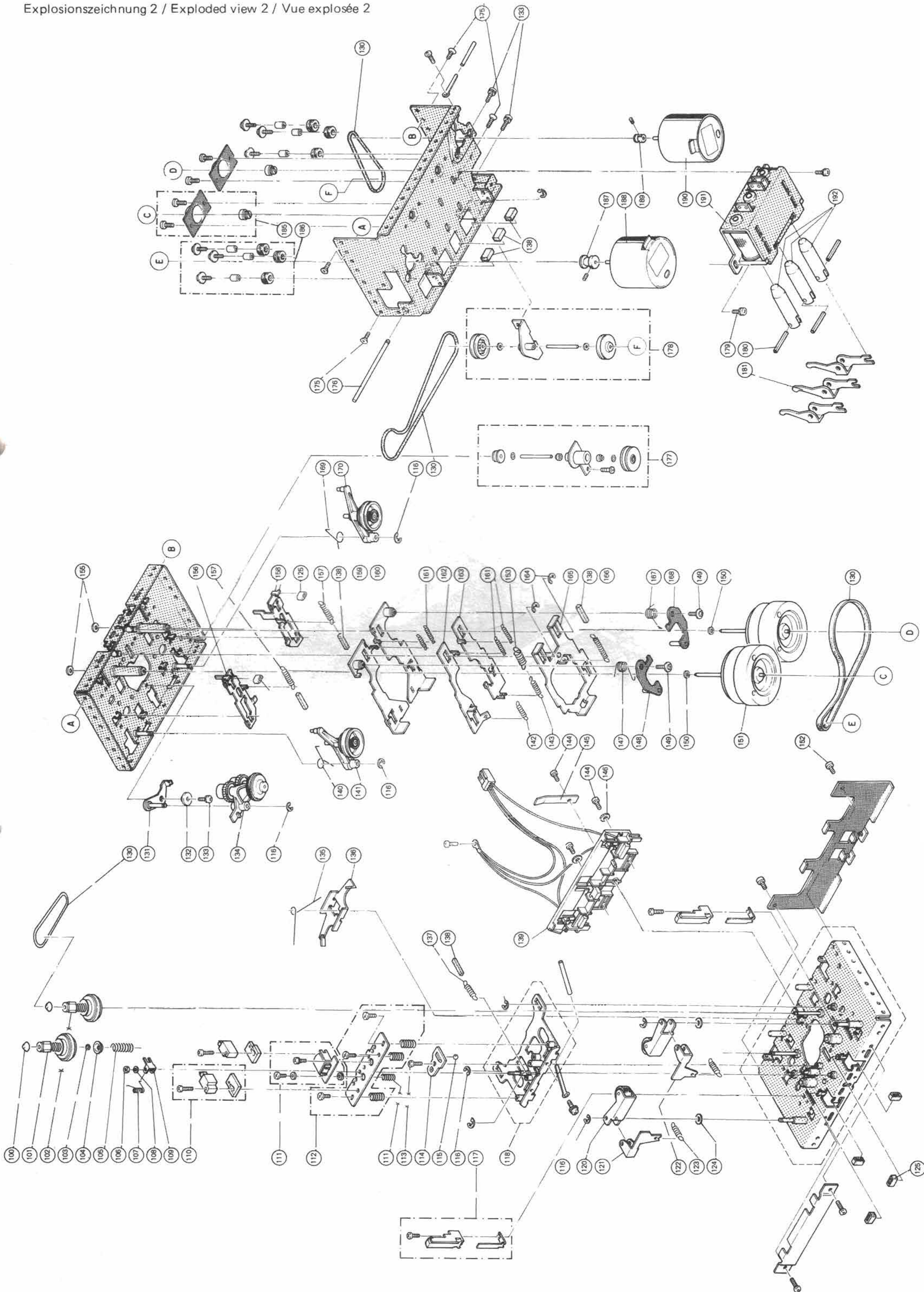
Ersatzteile · Replacement parts · Pièces détachées

Pos.	Art.-Nr. Part-No. Réf.	Stck. Qty. ndp.	Bezeichnung	Description	Désignation
1	268 293	1	Gehäuseblech	Housing plate	Tôle de recouvrement
2	238 480	4	Linsenschraube M 4 x 8	Machine screw M 4 x 8	Vis à tête bombée M 4 x 8
3	210 641	4	Scheibe	Washer	Rondelle
4	210 143	1	Sicherungsscheibe 2,3	Lock washer 2.3	Rondelle retenue 2,3
5	269 484	1	Scheibe 3,7/9/0,5	Washer 3.7/9/0.5	Rondelle 3,7/9/0.5
6	268 262	1	Schenkelfeder	V-Spring	Ressort à branches
7	268 263	1	Schenkelfeder	V-Spring	Ressort à branches
8	268 224	1	Dämpfungshebel	Damping lever	Levier d'amortissement
9	268 256	1	Dämpfungsrad	Damping gear	Degre d'amortissement
10	268 264	1	LED-Platte	LED-plate	Plaque de diodes lumineuse
11	268 342	1	LED LN 55	LED LN 55	LED LN 55
12	269 504	1	Schalter	Switch	Commutateur
13	268 317	1	Fotozellenhalter	Photo Transistor holder	Support de Transistor
14	268 318	1	Ring	Ring	Anneau
15	269 477	1	Abdeckung	Cover	Couverture
16	269 478	1	Halter	Holder	Support
17	202 277	2	Zylinderschraube M 2,6 x 4	Machine screw M 2.6 x 4	Vis à tête cylindrique M 2,6 x 4
18	268 255	1	Linse	Lens	Lentille
19	268 258	1	Kopfvisier	Head Cover	Visée de la tête
20	269 519	1	Frontblende kpl.	Front trimplate cpl.	Panneau frontal argent compl.
21	269 481	1	Selectknopf	Select knob	Bouton selection
22	210 453	2	Zylinderschraube M 2,6 x 8	Machine screw M 2.6 x 8	Vis à tête cylindrique
23	269 512	1	Abdeckrahmen	Frame	Cadre
27	246 782	1	Lampe	Lamp	Lampe
28	267 529	4	Linsenschraube M 3 x 6	Machine screw M 3 x 6	Vis à tête bombée M 3 x 6
29	269 521	1	Halter	Holder	Support
30	268 265	1	Fotozellenplatte	Photo transistor board	Plaque de Phototransistor
31	268 343	1	Fototransistor PN 108	Photo transistor PN 108	Phototransistor PN 108
35	269 522	1	Netztrafo kpl. (Europa)	Power transformer (Europe)	Transformateur secteur (Europe)
	269 523	1	Netztrafo kpl. (Canada/USA)	Power transformer (Canada/USA)	Transformateur secteur (Canada/USA)
36	269 524	1	Controlplatte 1 kpl.	Control plate 1 cpl.	Plaque de contrôle 1
37	269 525	1	Controlplatte 2 kpl.	Control plate 2 cpl.	Plaque de contrôle 2
38	209 708	2	G-Schmelzeinsatz T 0,8 A	Fuse T 0.8 A	Fusible T 0,8 A
39	209 711	2	G-Schmelzeinsatz T 1,25 A	Fuse T 1.25 A	Fusible T 1,25 A
CF 501	269 506	1	Keramik-Filter	Ceramic filter	Filtere céramique
D 401	268 325	10	WG-1010 AS	WG-1010 AS	WG-1010 AS
D 402	268 325	10	WG-1010 AS	WG-1010 AS	WG-1010 AS
D 403	268 325	10	WG-1010 AS	WG-1010 AS	WG-1010 AS
D 404	269 491	1	HZ 50-2	HZ 50-2	HZ 50-2
D 405	263 037	3	SVB 10-100	SVB 10-100	SVB 10-100
D 406	263 036	4	SR 1 K-2	SR 1 K-2	SR 1 K-2
D 407	269 492	1	05 V-50	05 V-50	05 V-50
D 408	263 037	3	SVB 10-100	SVB 10-100	SVB 10-100
D 409	264 089	1	HZ 15-3	HZ 15-3	HZ 15-3
D 410	263 036	4	SR 1 K-2	SR 1 K-2	SR 1 K-2
D 411	263 037	3	SVB 10-100	SVB 10-100	SVB 10-100
D 412	268 326	1	HZ 27-2	HZ 27-2	HZ 27-2
D 413	268 325	10	WG-1010 AS	WG-1010 AS	WG-1010 AS
D 414	263 036	4	SR 1 K-2	SR 1 K-2	SR 1 K-2
D 415	263 036	4	SR 1 K-2	SR 1 K-2	SR 1 K-2
D 416	268 325	10	WG-1010 AS	WG-1010 AS	WG-1010 AS
bis/to/à					
D 421	268 325	10	WG-1010 AS	WG-1010 AS	WG-1010 AS
R 460	268 334	2	Sicherung	Fuse	Fusible
R 461	268 334	2	Sicherung	Fuse	Fusible
RA 1	269 496	1	Netzwerk 1 kΩ	Network 1 kΩ	Réseau 1 kΩ
RA 2	269 497	1	Netzwerk 22 kΩ	Network 22 kΩ	Réseau 22 kΩ
RA 3	269 498	2	Netzwerk 3,3 kΩ	Network 3.3 kΩ	Réseau 3,3 kΩ
RA 4	269 498	2	Netzwerk 3,3 kΩ	Network 3.3 kΩ	Réseau 3,3 kΩ

Pos.	Art.-Nr. Part.-No. Réf.	Stck. Qty. ndp.	Bezeichnung	Description	Désignation
IC 401	269 526	1	Micro-Computer	Micro computer	Computer micro
IC 402	236 299	1	NJM 4558	NJM 4558	NJM 4558
IC 403	269 490	1	NJM 78 M 08 A	NJM 78 M 08 A	NJM 78 M 08 A
IC 404	240 843	1	MC 14011 (TC 4011)	MC 14011 (TC 4011)	MC 14011 (TC 4011)
Q 401	247 647	15	2 SC 1815-GR	2 SC 1815-GR	2 SC 1815-GR
bis/to/à					
Q 405	247 647	15	2 SC 1815-GR	2 SC 1815-GR	2 SC 1815-GR
Q 406	268 328	1	2 SA 1015-Y	2 SA 1015-Y	2 SA 1015-Y
Q 407	247 647	15	2 SC 1815-GR	2 SC 1815-GR	2 SC 1815-GR
Q 408	247 647	15	2 SC 1815-GR	2 SC 1815-GR	2 SC 1815-GR
Q 409	268 332	1	2 SA 950-Y	2 SA 950-Y	2 SA 950-Y
Q 410	247 647	15	2 SC 1815-GR	2 SC 1815-GR	2 SC 1815-GR
Q 411	268 330	3	2 SA 1020-Y	2 SA 1020-Y	2 SA 1020-Y
Q 412	269 485	1	2 SD 1140	2 SD 1140	2 SD 1140
Q 413	247 647	15	2 SC 1815-GR	2 SC 1815-GR	2 SC 1815-GR
Q 414	247 647	15	2 SC 1815-GR	2 SC 1815-GR	2 SC 1815-GR
Q 415	247 647	15	2 SC 1815-GR	2 SC 1815-GR	2 SC 1815-GR
Q 416	268 330	3	2 SA 1020-Y	2 SA 1020-Y	2 SA 1020-Y
Q 417	269 486	1	2 SD 893-Q	2 SD 893-Q	2 SD 893-Q
Q 418	247 647	15	2 SC 1815-GR	2 SC 1815-GR	2 SC 1815-GR
Q 419	247 647	15	2 SC 1815-GR	2 SC 1815-GR	2 SC 1815-GR
Q 420	268 330	3	2 SC 1020-Y	2 SC 1020-Y	2 SC 1020-Y
Q 421	269 486	2	2 SD 893-Q	2 SD 893-Q	2 SD 893-Q
Q 422	247 647	15	2 SC 1815-GR	2 SC 1815-GR	2 SC 1815-GR
Q 423	247 647	15	2 SC 1815-GR	2 SC 1815-GR	2 SC 1815-GR
Q 424	268 332	1	2 SA 950-Y	2 SA 950-Y	2 SA 950-Y
Q 425	269 487	1	2 SD 892-Q	2 SD 892-Q	2 SD 892-Q
Q 426	269 488	1	2 SD 549	2 SD 549	2 SD 549
Q 427	269 489	1	2 SD 837-R	2 SD 837-R	2 SD 837-R
Q 429	247 647	1	2 SC 1815-GR	2 SC 1815-GR	2 SC 1815-GR
40	268 215	1	Netzschalter (Europa)	Power switch (Europe)	Interrupteur secteur (Europe)
	268 212	1	Netzschalter (Canada/USA)	Power switch (Canada/USA)	Interrupteur secteur (Canada/USA)
41	268 309	1	Druckknopf	Push knob	Bouton à touche
	268 310	1	Schaltstange	Switch slide	Levier de couplage
	268 311	1	Haltefeder	Holding spring	Traction de fixation
42	266 528	1	Kopfhörerbuchse	Head phones jack	Prise de casque décote
43	269 502	1	Modeschalter (S 511)	Switch (Mode S 511)	Interrupteur (Mode S 511)
	269 480	1	Printplatte	Switch plate	Plaque de interrupteur
44	268 280	1	Tastensatz kpl.	Push switch set	Clavier compl.
45	269 527	1	Zähler kpl.	Counter cpl.	Compteur compl.
	263 029	1	IC DN 6838	IC DN 6838	IC DN 6838
	263 055	1	Bandlaufüberwachung kpl.	Tape motion monitor	Contrôle du défilement de la bande
46	268 273	1	Zählerknopf	Counter knob	Compteur bouton
47	269 529	1	Taste kpl.	Touch switch	Touche compl.
48	269 482	1	Memoryknopf	Knob (Memory)	Bouton (Memory)
49	203 475	6	Senkschraube	Countersunk head screw	Vis à tête fraisée
50	268 308	2	Drehknopf (Volume)	Tuning knob (Volume)	Bouton rotatif
51	269 503	1	Schalter (Memory) (S 510)	Switch (Memory S 510)	Interrupteur (Memory S 510)
55	269 529	1	Tastenplatte	Push switch board	Plaque de touches
S 3	268 214	1	Drucktasten kpl. (S 3/4/5/6)	Push switch cpl. (S 3/4/5/6)	Touches compl. (S 3/4/5/6)
D 301	264 086	7	MA 150	MA 150	MA 150
bis/to/à					
D 307	264 086	7	MA 150	MA 150	MA 150
56	269 479	1	LED-Platte	LED plate	Plaque de diodes lumineuse
LD 301	263 039	1	LD TLG 124	LD TLG 124	LD TLG 124
LD 302	264 090	1	LD TLG 124	LD TLG 124	LD TLG 124
58	269 530	1	Tipptastenplatte	Touch switch board	Plaque de toucher
59	268 335	7	Tipptasten	Touch switch	Toucher
LD 501	264 090	1	LED TLY 124	LED TLY 124	LED TLY 124
LD 502	263 038	2	LED TLR 124	LED TLR 124	LED TLR 124
LD 503	263 039	2	LED TLG 124	LED TLG 124	LED TLG 124
LD 504	263 039	2	LED TLG 124	LED TLG 124	LED TLG 124
LD 505	263 038	2	LED TLR 124	LED TLR 124	LED TLR 124
60	269 531	1	LED-Anzeige	LED-Panel	Plaque de diodes lumineuse
LD 701	269 495	20	LED TLG 208 F	LED TLG 208 F	LED TLG 208 F
bis/to/à					
LD 710	269 495	20	LED TLG 208 F	LED TLG 208 F	LED TLG 208 F
LD 711	269 494	2	LED TLR 208	LED TLR 208	LED TLR 208
LD 712	269 494	4	LED TLR 208	LED TLR 208	LED TLR 208
LD 713	269 493	4	LED SLP 155 B-01	LED SLP 155 B-01	LED SLP 155 B-01
LD 714	269 493	4	LED SLP 155 B-01	LED SLP 155 B-01	LED SLP 155 B-01
IC 701	235 848	1	UAA 180	UAA 180	UAA 180
65	269 475	1	Rückwand (Europa)	Back panel (Europe)	Paroi arrière (Europe)
	269 476	1	Rückwand (Canada/USA)	Back panel (Canada/USA)	Paroi arrière (Canada/USA)
66	243 750	1	Netzkabel (Europa)	Power cable (Europe)	Câble secteur (Europe)

Pos.	Art.-Nr. Part.-No. Réf.	Stck. Qty. ndp.	Bezeichnung	Description	Désignation
	232 995	1	Netzkabel (USA)	Power cable (Canada/USA)	Câble secteur (Canada/USA)
68	268 314	1	Netzplatte unbestückt (Europa)	Power board unequipped (Europe)	Plaque secteur sans composants
	262 926	1	Netzplatte unbestückt (Canada/USA)	Power board unequipped (Canada/USA)	Plaque secteur sans composants
69	209 705	1	G-Schmelzeinsatz T 0,2 A/250 V	Fuse T 0.2 A/250 V	Fusible T 0,2 A/250 V
70	263 056	1	Anschlußbuchsen	Jack board cpl.	Prises de branchement
71	268 288	1	Anschlußbuchsenplatte	Connection jack board cpl.	Plaque de prises de branchement
Q 601	263 026	2	2 SC 1327 U	2 SC 1327 U	2 SC 1327 U
72	268 285	1	Zugmagnet	Plunger	Aimant de traction
D 501	263 036	1	SR 1 K 2	SR 1 K 2	SR 1 K 2
75	269 532	1	Grundplatte	Base plate	Plaque de base
76	264 053	2	Mic-Buchse	Mic-jack	Prise MIC
L 101	268 336	2	MPX-Filter	MPX filter	Filtre MPX
L 102	247 672	2	Spule 2,2 mH	Coil 2.2 mH	Bobine 2,2 MH
L 103	268 338	2	Spule	Coil	Bobine
L 301	269 501	1	Oszillatorspeule	Oscillator coil	Bobine de oscillation
S 1	268 216	1	Schalter (Record/Play)	Switch (Record/Play)	Interrupteur (Record/Play)
S 2	269 505	1	Schalter (Reverse)	Switch (Reverse)	Interrupteur (Reverse)
S 7	268 213	1	Schalter kpl. (MPX, Dolby)	Switch cpl. (MPX, Dolby)	Interrupteur (MPX, Dolby)
Q 101	263 026	8	2 SC 1327 U	2 SC 1327 U	2 SC 1327 U
Q 102	263 026	8	2 SC 1327 U	2 SC 1327 U	2 SC 1327 U
Q 103	263 025	28	2 SC 828 S	2 SC 828 S	2 SC 828 S
bis/to/a					
Q 106	263 025	28	2 SC 828 S	2 SC 828 S	2 SC 828 S
Q 107	268 339	4	2 SC 1317 S	2 SC 1317 S	2 SC 1317 S
Q 108	263 025	28	2 SC 828 S	2 SC 828 S	2 SC 828 S
Q 109	263 025	28	2 SC 828 S	2 SC 828 S	2 SC 828 S
Q 110	268 339	4	2 SC 1317 S	2 SC 1317 S	2 SC 1317 S
Q 111	263 025	28	2 SC 828 S	2 SC 828 S	2 SC 828 S
Q 112	263 026	8	2 SC 1327 U	2 SC 1327 U	2 SC 1327 U
Q 113	263 026	8	2 SC 1327 U	2 SC 1327 U	2 SC 1327 U
Q 114	263 025	28	2 SC 828 S	2 SC 828 S	2 SC 828 S
bis/to/a					
Q 119	263 025	28	2 SC 828 S	2 SC 828 S	2 SC 828 S
Q 301	263 028	3	2 SD 592 NC-S	2 SD 592 NC-S	2 SD 592 NC-S
Q 302	263 028	3	2 SD 592 NC-S	2 SD 592 NC-S	2 SD 592 NC-S
Q 303	263 028	3	2 SD 592 NC-S	2 SD 592 NC-S	2 SD 592 NC-S
Q 304	263 157	2	2 SD 880 Y	2 SD 880 Y	2 SD 880 Y
Q 305	263 025	1	2 SC 828 S	2 SC 828 S	2 SC 828 S
Q 506	263 157	2	2 SD 880 Y	2 SD 880 Y	2 SD 880 Y
Q 307	245 356	1	2 SC 828 AS	2 SC 828 AS	2 SC 828 AS
Q 308	269 487	1	2 SD 892 Q	2 SD 892 Q	2 SD 892 Q
Q 309	263 025	28	2 SC 828 S	2 SC 828 S	2 SC 828 S
D 101	264 086	8	MA 150	MA 150	MA 150
D 102	264 086	8	MA 150	MA 150	MA 150
D 308	264 087	1	HZ 4 B 2	HZ 4 B 2	HZ 4 B 2
D 309	264 086	8	MA 150	MA 150	MA 150
D 310	269 533	1	HZ 20-2	HZ 20-2	HZ 20-2
D 311	263 036	2	SR 1 K 2	SR 1 K 2	SR 1 K 2
D 312	264 088	1	HZ 7 B-2	HZ 7 B-2	HZ 7 B-2
D 313	264 086	8	MA 150	MA 150	MA 150
D 314	263 036	2	SR 1 K 2	SR 1 K 2	SR 1 K 2
D 315	264 086	8	MA 150	MA 150	MA 150
D 316	264 086	8	MA 150	MA 150	MA 150
D 317	264 086	8	MA 150	MA 150	MA 150
IC 101	236 299	1	RC 4558	RC 4558	RC 4558
IC 102	247 656	1	LM 1011 N	LM 1011 N	LM 1011 N
IC 103	266 535	1	LA 4170	LA 4170	LA 4170
R 328	269 499	1	Metalloxid 68 Ω /1 W	Metal oxide 68 Ω /1 W	Metal oxide 68 Ω /1 W
R 331	268 677	1	Sicherung 4,7 Ω	Fuse 4.7 Ω	Retenue 4,7 Ω
R 336	269 500	1	Metalloxid 120 Ω /1 W	Metal oxide 120 Ω /1 W	Metal oxide 120 Ω /1 W
VR 101	268 341	2	Steller (Volume) 50 k Ω	ajustable (Volume) 50 k Ω	variable (Volume) 50 k Ω
VR 102	229 938	2	Steller 5 k Ω	ajustable 5 k Ω	variable 5 k Ω
VR 103	263 041	10	Steller 20 k Ω	ajustable 20 k Ω	variable 20 k Ω
VR 104	227 265	2	Steller 1 k Ω	ajustable 1 k Ω	variable 1 k Ω
VR 105	263 041	10	Steller 20 k Ω	ajustable 20 k Ω	variable 20 k Ω
VR 106	263 041	10	Steller 20 k Ω	ajustable 20 k Ω	variable 20 k Ω
VR 107	263 041	10	Steller 20 k Ω	ajustable 20 k Ω	variable 20 k Ω
VR 108	263 041	10	Steller 20 k Ω	ajustable 20 k Ω	variable 20 k Ω
VR 109	238 163	4	Steller 100 k Ω	ajustable 100 k Ω	variable 100 k Ω
VR 110	238 163	4	Steller 100 k Ω	ajustable 100 k Ω	variable 100 k Ω
VR 111	228 231	1	Steller 10 k Ω	ajustable 10 k Ω	variable 10 k Ω
80	268 315	4	Gerätefuß	Rubber foot	Pied de l'appareil
81	210 480	4	Zylinderschraube M 3 x 6	Machine screw M 3 x 6	Vis à tête cylindrique M 3 x 6
82	210 292	34	Linsenschraube M 3 x 5	Screw M 3 x 5	Vis M 3 x 5
	267 907	1	Bedienungsanleitung C 828	Operating instructions C 828	Mode emploi C 828
	266 051	1	Verpackungskarton	Shipping carton	Carton d'emballage





Pos.	Art.-Nr. Part.-No. Réf.	Stck. Qty. ndp.	Bezeichnung	Description	Désignation
100	269 424	2	Abdeckkappe	Reel cap A	Pièce d'entraînement
101	269 471	1	Mitnehmer links	Driver cpl. left	Pièce d'entraînement
102	269 260	1	Mitnehmer rechts	Driver cpl. right	Pièce d'entraînement
103	269 474	1	Scheibe	Washer	Rondelle d'écartement
104	269 473	1	Distanzrolle	Coller	Rouleau
105	269 472	1	Druckfeder	Compression spring	Ressort de pression
106	269 464	1	Sechskantmutter	Hex nut	Ecrou hexagonal
107	269 408	1	Schenkelfeder	V-spring	Ressort à branches
108	269 465	1	Scheibe	Washer	Rondelle
109	269 448	1	Bandführung	Tape guide	Guidage de la bande
110	269 534	2	Löschkopf kpl.	Erase head cpl.	Tête d'effacement compl.
111	269 535	1	Aufnahme/Wiedergabekopf kpl.	Record/Playback head cpl.	Tête d'enregistrement/reproduction cpl.
112	269 536	1	Kopfträger kpl.	Head base cpl.	Support de la tête
113	211 361	1	Zylinderschraube	Machine screw	Vis à tête cylindrique
114	269 453	1	Halter	Holder	Support
115	209 353	1	Kugel	Ball	Bille
116	210 145	8	Sicherungsscheibe	Lock washer	Rondelle de retenue
117	269 537	1	Cassettenhalter kpl.	Cassette holder cpl.	Support de cassette
118	269 272	1	Kopfträgerplatte kpl.	Head base plate cpl.	Plaque de support de la tête
120	269 538	2	Andruckrolle kpl.	Pressure pulley cpl.	Rouleau de pression
121	269 456	1	Andruckhebel links	Pressure lever left	Levier de pression compl.
122	269 455	1	Andruckhebel rechts	Pressure lever right	Levier de pression compl.
123	269 411	2	Zugfeder	Tension spring	Ressort de traction
124	269 468	2	Scheibe	Washer	Rondelle
125	269 551	1	Gummitüllen	Rubber sleeve	Douille en caoutchouc
130	269 539	1	Riemensatz kpl.	Belt set cpl.	Série de courroies compl.
131	269 275	1	RF-Hebel	RF-Lever	RF-Levier
132	269 444	1	Distanzrolle	Spacer pulley	Rouleau d'écartement
133	210 449	1	Zylinderschraube	Machine screw	Vis à tête cylindrique
134	269 540	1	Getriebe kpl.	Gear cpl.	Engrenage compl.
135	269 419	1	Schenkelfeder	V-spring	Ressort à branches
136	269 449	1	Bremsarm	Slotted jaw	Fourche de freinage
137	269 410	1	Zugfeder	Tension spring	Ressort de traction
138	269 550	1	Gummistreifen kpl.	Rubber strip set cpl.	Bande en caoutchouc
139	269 266	1	Cassettenhalterung	Cassette holder	Fixation de cassette
140	269 418	1	Schenkelfeder	V-spring	Ressort à branches
141	269 262	1	Kupplung	Coupling	Accouplement
142	269 415	1	Zugfeder	Tension spring	Ressort d'traction
143	269 420	1	Zugfeder	Tension spring	Ressort d'traction
144	267 529	3	Linsenschraube	Screw	Vis
145	269 552	1	Blattfeder	Leaf spring	Ressort à lames
146	210 586	2	Scheibe	Washer	Rondelle
147	269 413	1	Schenkelfeder	V-spring	Ressort à branches
148	269 274	1	Verbindungshebel links	Contact lever	Levier de contact
149	269 463	2	Schraube	Screw	Vis
150	269 467	2	Scheibe	Washer	Rondelle
151	269 549	2	Schwungscheibe	Flywheel	Disque d'inertie
152	269 463	7	Zylinderschraube	Machine screw	Vis à tête cylindrique
153	269 421	1	Zugfeder	Tension spring	Ressort d'traction
155	269 447	2	Scheibe	Washer	Rondelle
156	269 458	1	Schaltarm	Switch arm	Bras de contact
157	269 417	2	Zugfeder	Tension spring	Ressort d'traction
158	269 457	1	Schaltarm	Wiper	Bras de contact
159	269 270	1	Antriebsarm	Drive arm	Bras de commande
160	269 269	1	Antriebsarm	Drive arm	Bras de commande
161	269 414	4	Zugfeder	Tension spring	Ressort d'traction
162	269 460	1	Rücklaufarm	Rewind arm	Bras de rebobinage
163	269 450	1	Vorlaufarm	Forward arm	Bras de frontal
164	269 470	2	Sicherungsscheibe	Lock washer	Rondelle de retenue
165	269 276	1	Schiebeplatte	Action panel	Panneau de action
166	269 416	1	Zugfeder	Tension spring	Ressort d'traction
167	269 419	1	Schenkelfeder	V-spring	Ressort à branches
168	269 273	1	Verbindungshebel rechts	Lever right	Levier de connexion
169	269 553	1	Schenkelfeder	V-spring	Ressort à branches
170	269 261	1	Kupplung kpl.	Coupling	Accouplement
175	241 930	4	Senkschraube	Screw	Vis
176	269 442	1	Achse	Spindle	Pivot
177	269 541	1	Zwischenradset 1	Intermediate gear 1 cpl.	Rouleau d'intermédiaire 1
178	269 542	1	Zwischenradset 2	Intermediate gear 2 cpl.	Rouleau d'intermédiaire 2
179	267 529	2	Zylinderschraube	Machine screw	Vis à tête cylindrique
180	269 469	3	Spannstift	Spring pin	Broche de tension
181	269 451	3	Schalthebel	Switch lever	Levier de contact
185	269 544	1	Lager kpl.	Bearing cpl.	Palier compl.
186	269 543	1	Motorbefestigungsteile	Motor mounting cpl.	Pièces de fixation du moteur
187	269 545	1	Antriebsrolle kpl.	Drive pulley	Rouleau d'entraînement
188	245 769	1	Motor kpl. (Tonwellen)	Motor cpl.	Moteur compl.
189	269 546	1	Antriebsrolle kpl.	Drive pulley	Rouleau d'entraînement
190	269 547	1	Motor kpl. (Wickel)	Motor cpl.	Moteur compl.
191	269 548	1	Zugmagnet kpl.	Pull magnet	Aimant de traction
192	269 443	3	Anker	Armature	Induit

Änderungen vorbehalten!

Alteration reserved!

Sous réserve de modifications!